



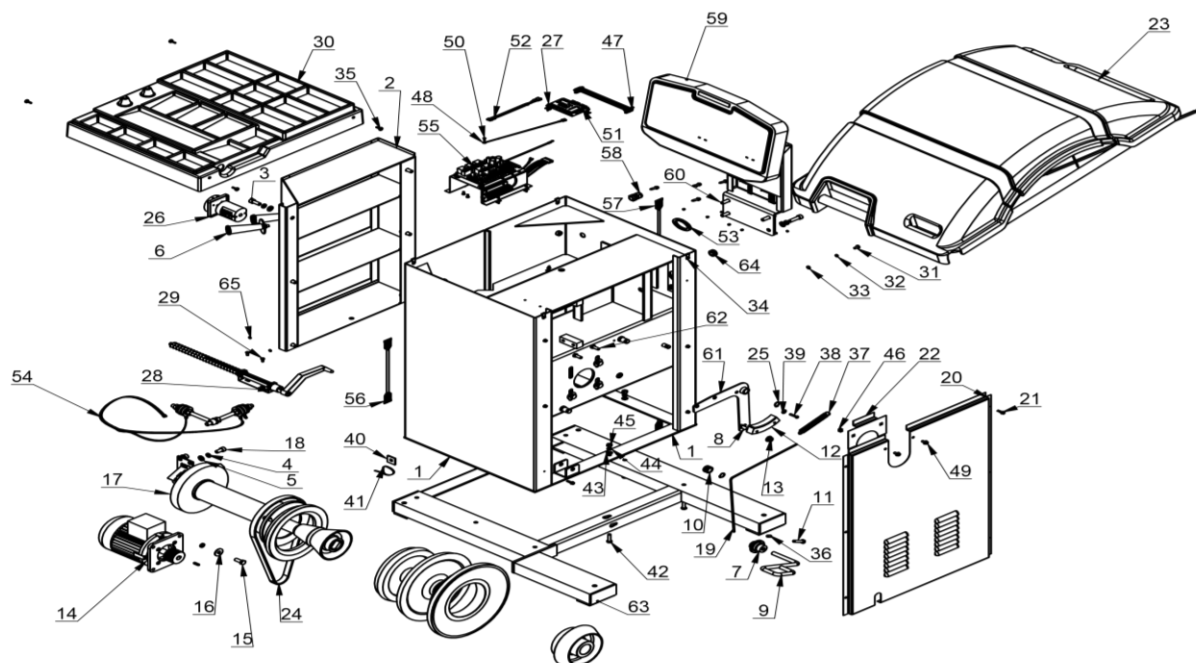
ÉQUILIBREUSE POIDS LOURD AVEC LÈVE ROUE PNEUMATIQUE

IEQPL9005

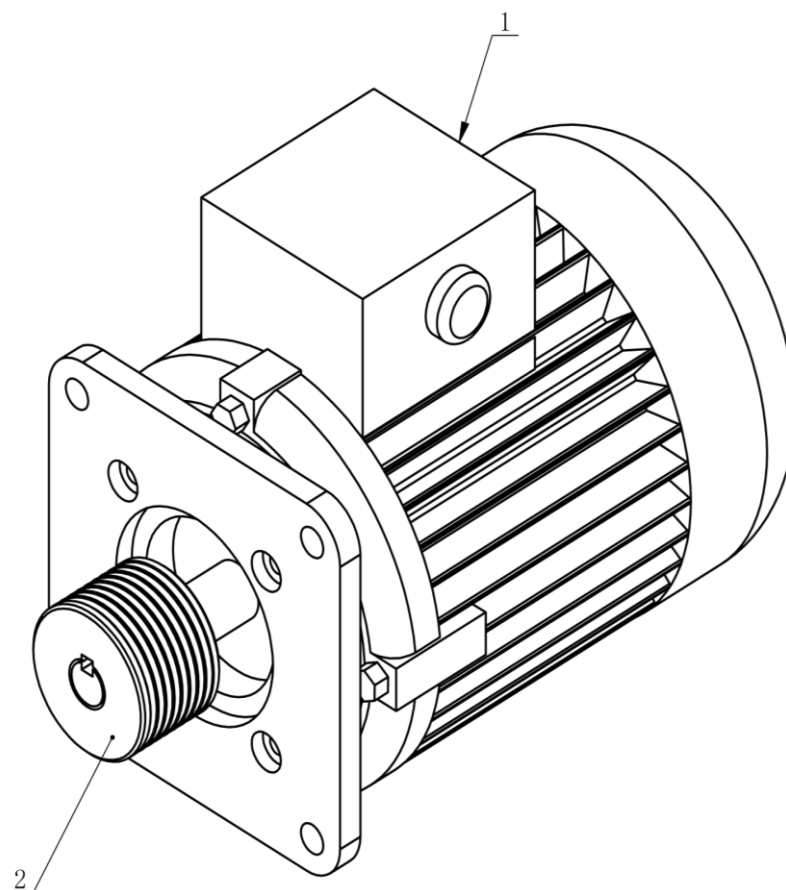
VUE ÉCLATÉE



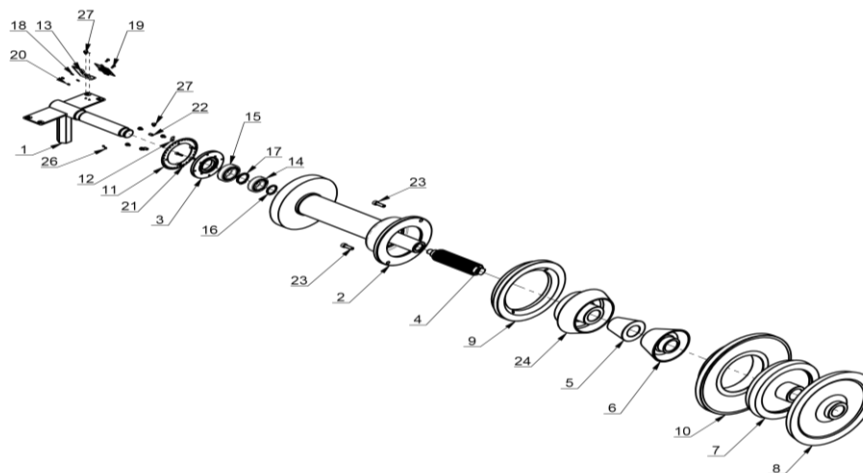
17. Vue éclatée



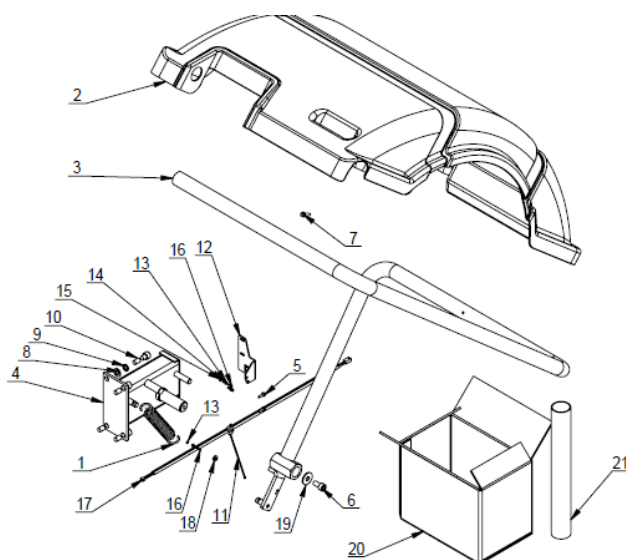
REPÈRE	RÉFÉRENCE	DESCRIPTION	REPÈRE	RÉFÉRENCE	DESCRIPTION
1	B-43-1100000	CHASSIS	43	GB95-8	RONDELLE PLATE
2	B-43-1200000	SUPPORT ACCESSOIRE	44	GB93-8	RONDELLE FREIN
3	GB70.1-M10×25	VIS	45	GB41-M8	ÉCROU
4	GB93-10	RONDELLE FREIN	46	B-61-1000014	CIRCLIP
5	GB95-10	RONDELLE PLATE	47	B-53-1000013	CÂBLE DE CARTE MÈRE
6	TB-S-0100009	SUPPORT CÔNE	48	B-56-1500105	CÂBLE
7	B-61-1000007	GUIDE	49	GB5789-BM6×12	BOULON
8	B-61-1000006	CROCHET	50	GB845-ST3.5×13	VIS
9	B-61-1000008	PÉDALE	51	B-43-1000001	CPU
10	B-61-1000009	ROULEMENT	52	B-53-1000017	CÂBLE
11	B-61-1000012	BOULON M8X35	53	B-43-1000002	PRISE DE COURANT
12	B-40-1002000	BLOC CIRCULAIRE	54	TB-P-0210000	CAPTEUR
13	GB6177.1-M10	ÉCROU	55	TB-E-1240000	PLAQUE D'ALIMENTATION
14	TB-E-9155230	MOTEUR	56	B-40-1000002	CÂBLAGE DE L'INTERRUPTEUR
15	GB5783-M10×25	BOULON	57	TB-E-1003101	CÂBLE D'ALIMENTATION
16	GB96.1-10	RONDELLE	58	TC-E-7700018	CONNECTEUR
17	TB-P-0200000	AXE D'ÉQUILIBRAGE	59	B-43-1300000	ÉCRAN
18	GB70.1-M10×20	VIS	60	GB70.1-M10×35	VIS
19	B-61-1000010	CÂBLE D'ACIER	61	B-61-1003000	SUPPORT FREIN
20	B-61-1000002	PANNEAU LATÉRALE	62	GB5783-M8×20	BOULON
21	GB15856.4-ST5.5×19	VIS	63	B-40-1200000	CHASSIS
22	B-61-1000003	PLAQUE DE PROTECTION AVANT	64	C-71-1000019	GAINÉ
23	TB-F-0300000A	CAPOT	65	GB93-5	RONDELLE FREIN
24	B-40-1000004	COURROIE	34	B-53-1000007	ÉCROU M4
25	GB894.1-16	CIRCLIP	35	B-53-1000006	VIS M4
26	TB-E-1001200	INTERRUPTEUR	36	GB78-M8×16	VIS DE FIXATION
27	TB-E-1211002	CIRCLIP	37	B-61-1000011	RESSORT
28	TB-L-0102000	SUPPORT PIGE DISTANCE	38	GB5783-M5×25	BOULON
29	GB818-M5×12-H	VIS	39	GB96.1-5	RONDELLE
30	B-61-1000001	PLATEAU DE POIDS	40	B-53-1000008	PLAQUE FIXE
31	GB818-M6×12-H	VIS	41	B-53-1000009	PROTECTION NYLON
32	GB93-6	RONDELLE FREIN	42	GB5783-M8×30	BOULON
33	GB95-6	RONDELLE PLATE			



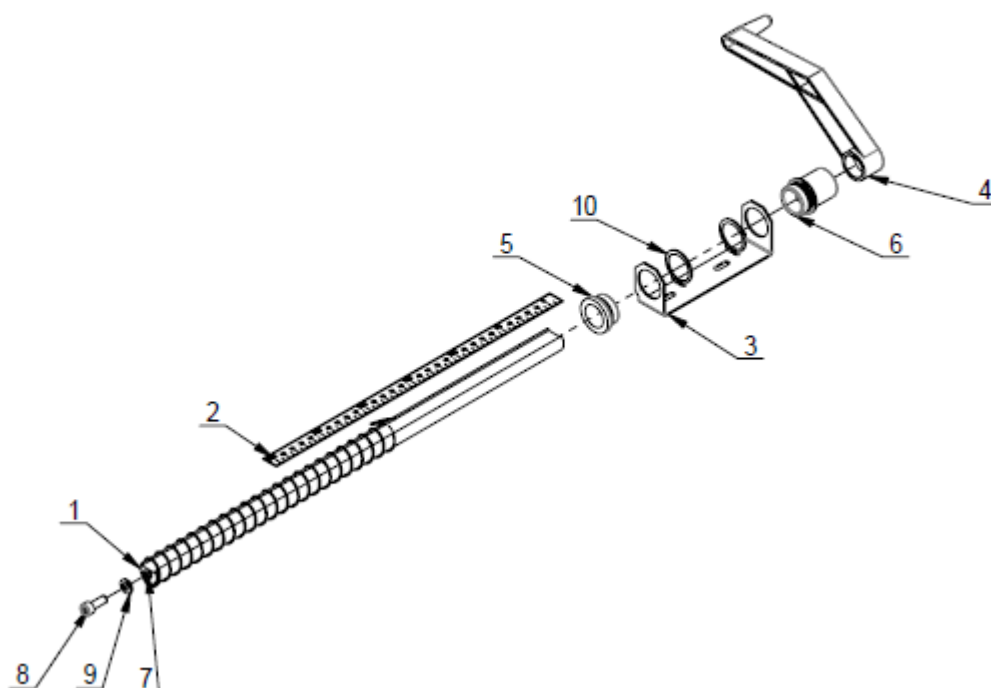
REPÈRE	RÉFÉRENCE	DESCRIPTION
1	TB-E-9055230	MOTEUR
2	B-40-1000003	POULIE MOTEUR



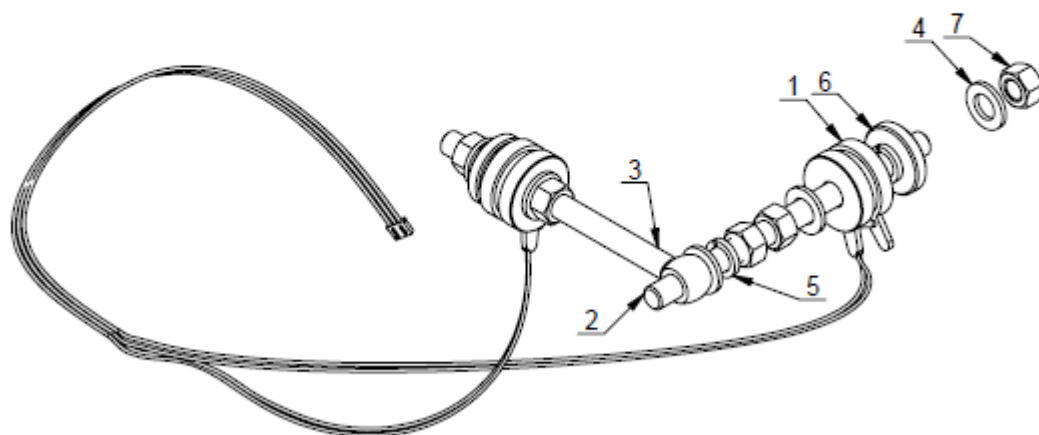
REPÈRE	RÉFÉRENCE	DESCRIPTION
1	TB-P-0201000	AXE ROTATIF
2	TB-P-0202000	SUPPORT D'ÉQUILIBRAGE
3	TB-P-0200001	ROULEMENT
4	TB-P-0200004	TIGE FILETÉ
5	TB-P-0200005	CÔNE E
6	TB-P-0200006	CÔNE D
7	TB-P-0200008	CÔNE B
8	TB-P-0200009	CÔNE C
9	TB-P-0200010	BRIDE
10	TB-P-0200011	GRANDE BRIDE
11	TB-P-0100002	SET PHOTOÉLECTRIQUE
12	TB-P-0100003	ROUE DENTÉE
13	TB-P-0100004	SUPPORT ENCODEUR
14	GB276-6006	ROULEMENT
15	GB276-6007	ROULEMENT
16	GB894.2-30	CIRCLIP
17	GB894.2-35	CIRCLIP
18	GB95-3	RONDELLE PLATE
19	GB818-M3×8-H	VIS
20	GB6170-M3	ÉCROU
21	GB70.1-M4×16	VIS
22	GB77-M6×10	VIS
23	GB70.1-M8×25	VIS
24	TB-P-0200007	CONE_A
25	TB-P-0100011	ENCODEUR
26	GB93-3	RONDELLE FREIN
27	GB9074.4-M4×8	VIS



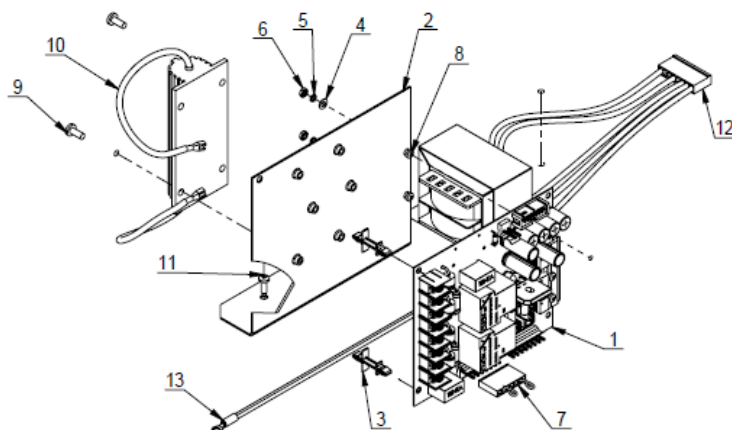
REPÈRE	RÉFÉRENCE	DESCRIPTION	REPÈRE	RÉFÉRENCE	DESCRIPTION
1	TB-F-0100001	RESSORT	12	GB819.1-M3×16-H	VIS
2	TB-F-0100003	CAPOT	13	TB-F-0100007	PLAQUE DE PROTECTION
3	TB-F-0120000A	CHASSIS CAPOT	14	GB95-3	RONDELLE PLATE
4	TB-F-0300100	SUPPORT CAPOT	15	GB93-3	RONDELLE FREIN
5	GB9074.4-M4×16	VIS	16	GB6170-M3	ÉCROU
6	GB70.1-M10×20	VIS	17	B-53-1000016	CÂBLE
7	GB16824.1-ST5.5×25 C	VIS	18	TB-F-0100016	AIMANT
8	GB95-10	RONDELLE PLATE	19	GB96.1-10	RONDELLE
9	GB93-10	RONDELLE FREIN	20	TB-S-0100004	BOÎTE D'ACCESSOIRES
10	GB70.1-M10×35	VIS	21	TB-F-0100014	BOÎTIER DE PROTECTION
11	B-53-1000010	INTERRUPTEUR MAGNÉTIQUE	22	GB889.1-M3	ÉCROU



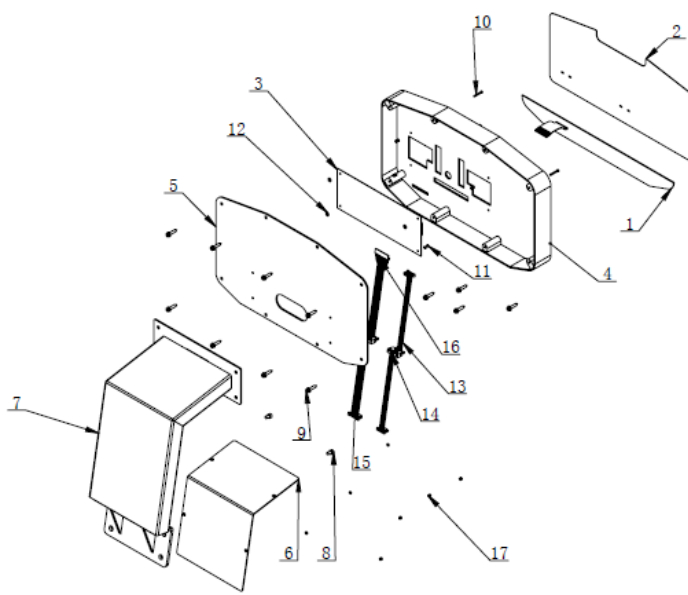
REPÈRE	RÉFÉRENCE	DESCRIPTION
1	TB-L-0102001	PIGE DISTANCE
2	TB-L-0300002	REGLE
3	TB-L-0103001	SUPPORT REGLE
4	TB-L-0102004	POIGNÉE
5	TB-L-0101002	GUIDE
6	TB-L-0101005	GUIDE
7	TB-L-0101007	RESSORT
8	GB70.1-M6×16	VIS
9	GB95-6	RONDELLE PLATE
10	GB894.1-25	CIRCLIP



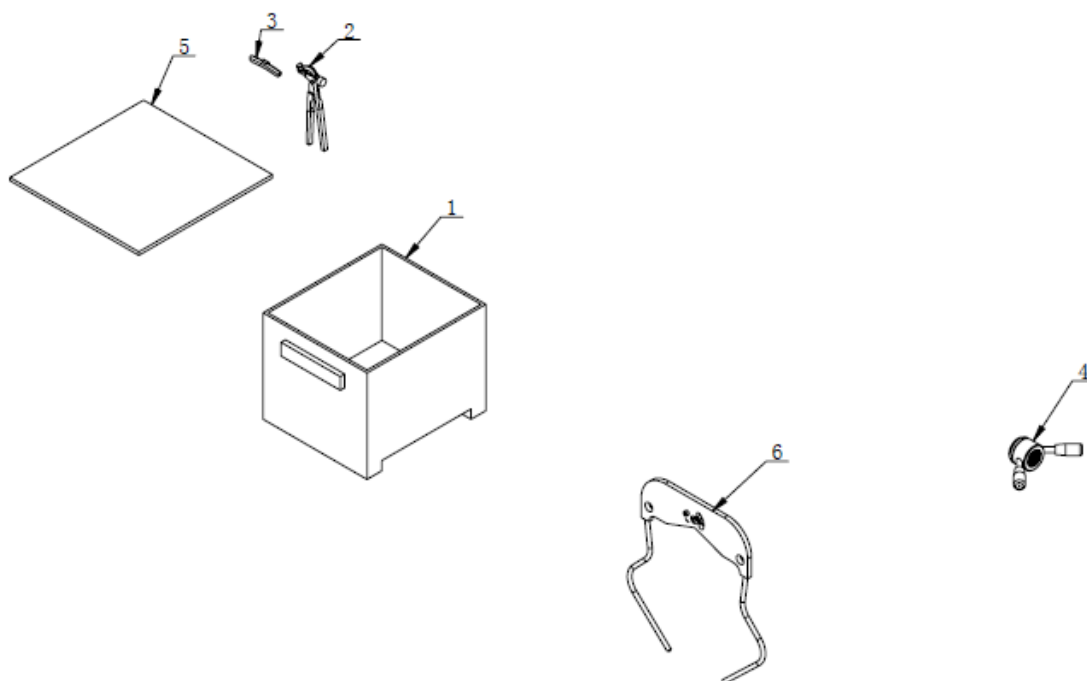
REPÈRE	RÉFÉRENCE	DESCRIPTION
1	TB-P-0204000	PIEZZO
2	TB-P-0200002	TIGE FILETÉ
3	TB-P-0203000	PIEZZO
4	GB95-12	RONDELLE PLATE
5	GB93-12	RONDELLE FREIN
6	TB-P-0200003	RONDELLE
7	GB6170-M12	ÉCROU



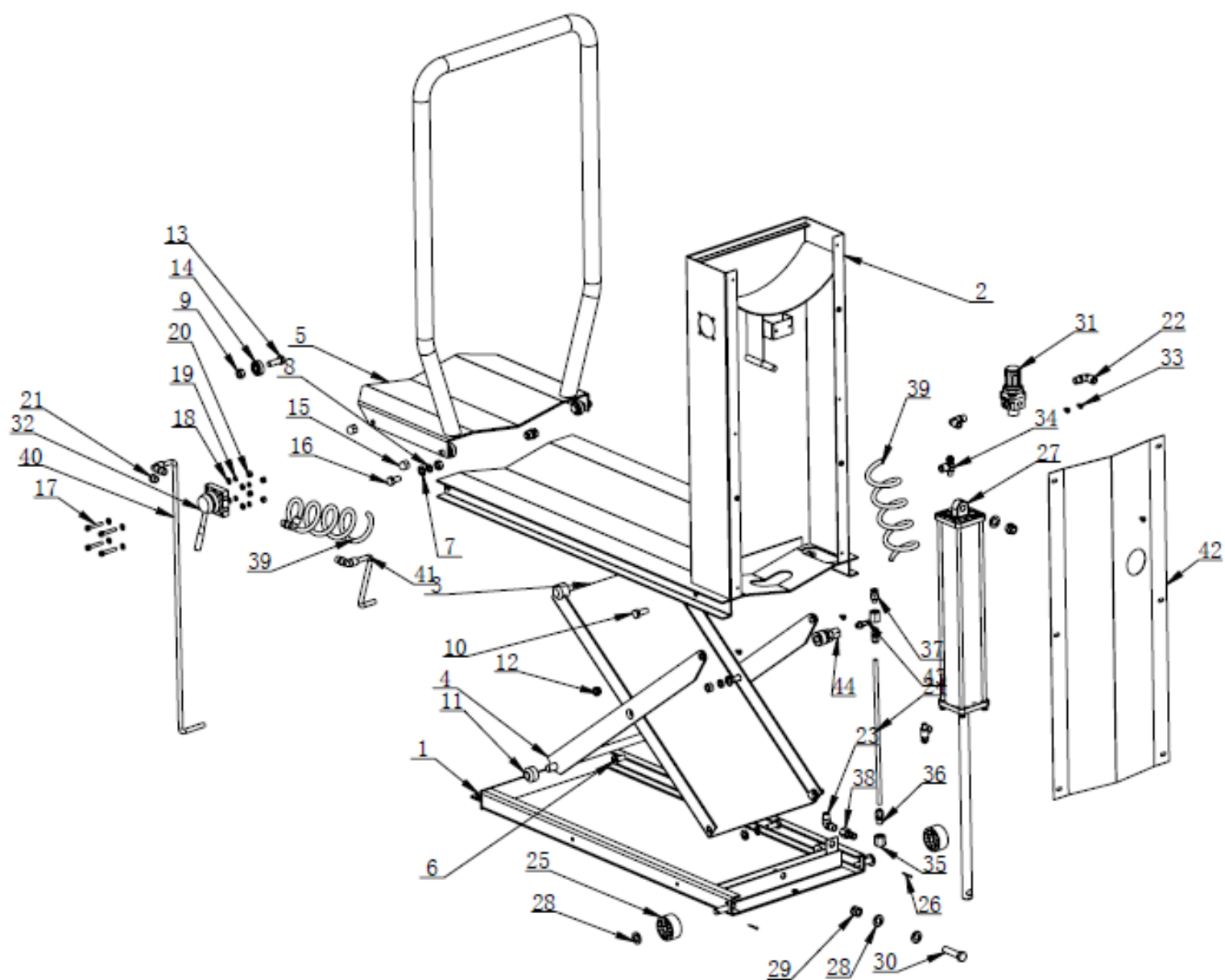
REPÈRE	RÉFÉRENCE	DESCRIPTION
1	TB-E-1211100	CARTE D'ALIMENTATION
2	TB-E-1211001	PLAQUE DE SUPPORT
3	TB-E-1211002	CIRCLIP
4	GB95-3	RONDELLE PLATE
5	GB93-3	RONDELLE FREIN
6	GB6170-M3	ÉCROU
7	TB-E-1006004	RÉSISTANCE
8	GB818-M3×8-H	VIS
9	GB818-M4×10-H	VIS
10	TB-E-1211212	RÉSISTANCE
11	GB845-ST3.5×13 H C	VIS
12	TB-E-1258230	TRANSFORMATEUR
13	TB-E-1210100	PRISE DE TERRE



REPÈRE	RÉFÉRENCE	DESCRIPTION
1	B-43-1300001	PRESSE CLAVIER
2	B-43-1300002	ÉCRAN
3	B-43-1300003	PANNEAU D'AFFICHAGE
4	B-43-1300004	COUVERCLE DU PANNEAU D'AFFICHAGE
5	B-43-1300007	COUVERTURE DE FILM
6	B-43-1300008	PLAQUE D'ÉTANCHÉITÉ
7	B-43-1310000	PANNEAU ARRIÈRE
8	GB70.1-M6×10	VIS
9	GB16824.1-ST5.5×25 C	VIS
10	GB819.1-M3×25-H	VIS
11	GB6170-M3	ÉCROU
12	GB96.1-3	RONDELLE
13	B-61-1300007	CÂBLE
14	B-61-1300008	CÂBLE
15	B-61-1300006	CONNECTEUR
16	B-43-1300005	CONNECTEUR
17	GB889.1-M3	ÉCROU



REPÈRE	RÉFÉRENCE	DESCRIPTION
1	TB-S-0300001	BOÎTE D'ACCESSOIRES
2	TB-S-0100005	PINCE À PLOMB
3	TB-S-0100003	MASSE (100g)
4	TB-K-0300000	ÉCROU DE VERROUILLAGE
5	TB-S-0300002	COUVERCLE
6	TB-S-0300003	COMPAS



REPÈRE	RÉFÉRENCE	DESCRIPTION
1	TB-J-0100100	CHASSIS
2	TB-J-0100400	SUPPORT LEVE ROUE
3	TB-J-0100200	PLATE-FORME DE LEVAGE
4	TB-J-0100300	SUPPORT DE PLATE-FORME DE LEVAGE
5	TB-J-0100500	CHARIOT
6	GB819.1-M10×25-H	VIS
7	GB95-10	RONDELLE PLATE
8	GB93-10	RONDELLE FREIN
9	GB41-M10	ÉCROU
10	GB5781-M10×25	BOULON
11	TB-J-0100005	ROULEMENT
12	TB-J-0100004	CIRCLIP
13	GB5781-M10×30	BOULON
14	GB276-6200	ROULEMENTS
15	GB802-M10	ÉCROU
16	GB5781-M10×20	BOULON
17	GB70.1-M6×35	VIS
18	GB95-6	RONDELLE PLATE
19	GB93-6	RONDELLE FREIN
20	GB41-M6	ÉCROU
21	FSSL-02	MINI SILENCIEUX EN LAITON
22	FPL 8-02	RACCORD COUDÉ
23	TB-J-0100003	RACCORD COUDE
24	TB-J-0100002	FLEXIBLE EN CUIVRE
25	C-A1-1500015	ROULEMENT
26	GB91-2.5×20	AXE
27	TB-J-0110000	VÉRIN
28	GB95-12	RONDELLE PLATE
29	GB889.1-M12	ÉCROU
30	GB5781-M12×50	BOULON
31	AR20-01	VANNE DE RÉGLAGE
32	TB-J-0100010	CHANGER
33	GB818-M5×8-H	VIS
34	FJSC 8-01	CONTRÔLEUR DE VITESSE
35	PUMR02-02	BLOC PRINCIPAL
36	BPCS8-02	ÉCROU
37	FPC 8-01	RACCORD DROIT
38	TB-J-0100015	CONNECTEUR D'AIR
39	CT-P-2000001	TUYAU À VIS
40	PU-0800800	TUYAU D'AIR
41	PU-0800200	TUYAU D'AIR
42	TB-J-0100001	COUVERCLE
43	TB-J-0100011	CONNECTEUR D'AIR
44	TB-J-0100012	PRISE RAPIDE