



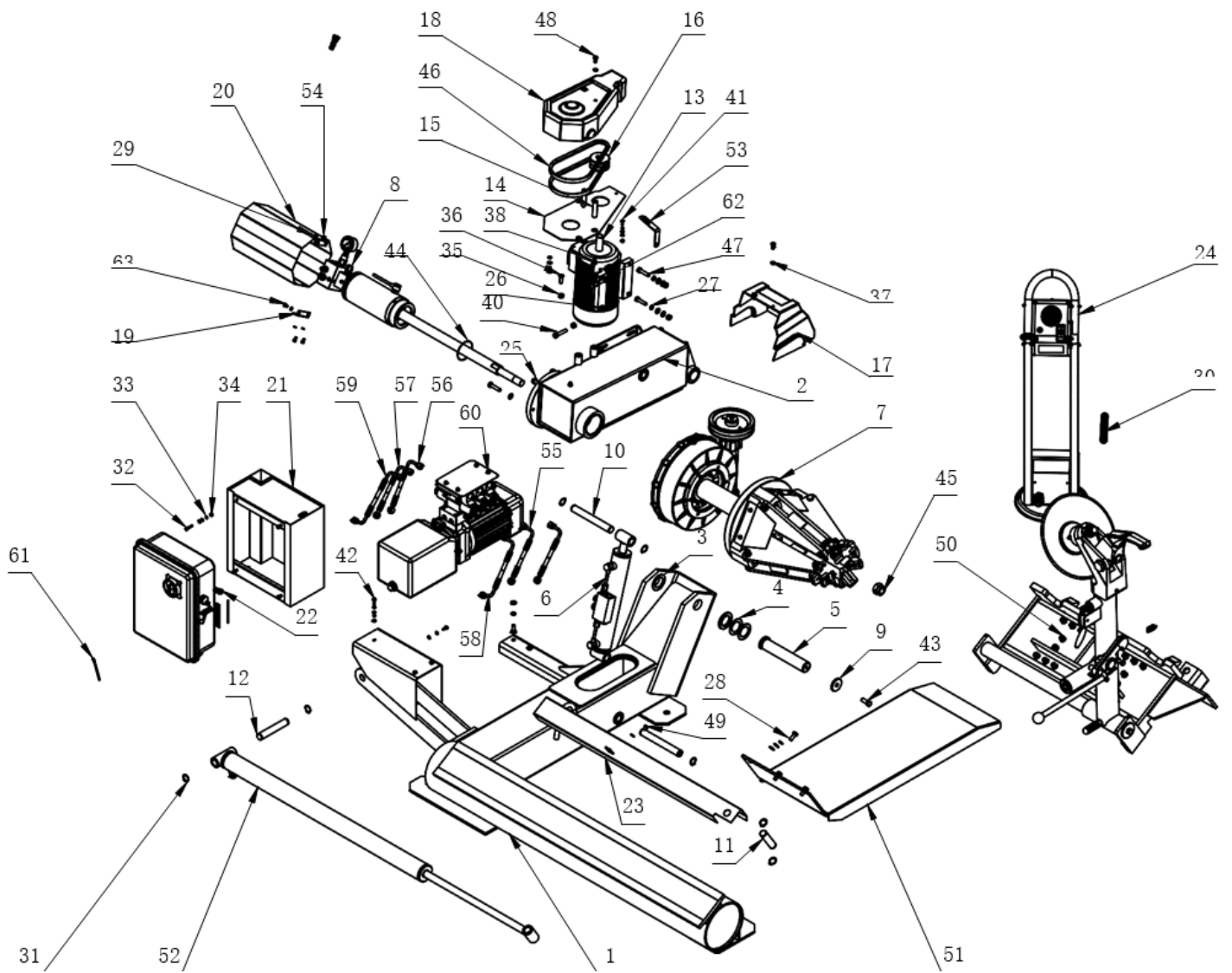
DÉMONTE-PNEU POIDS LOURD

IEQPL9002

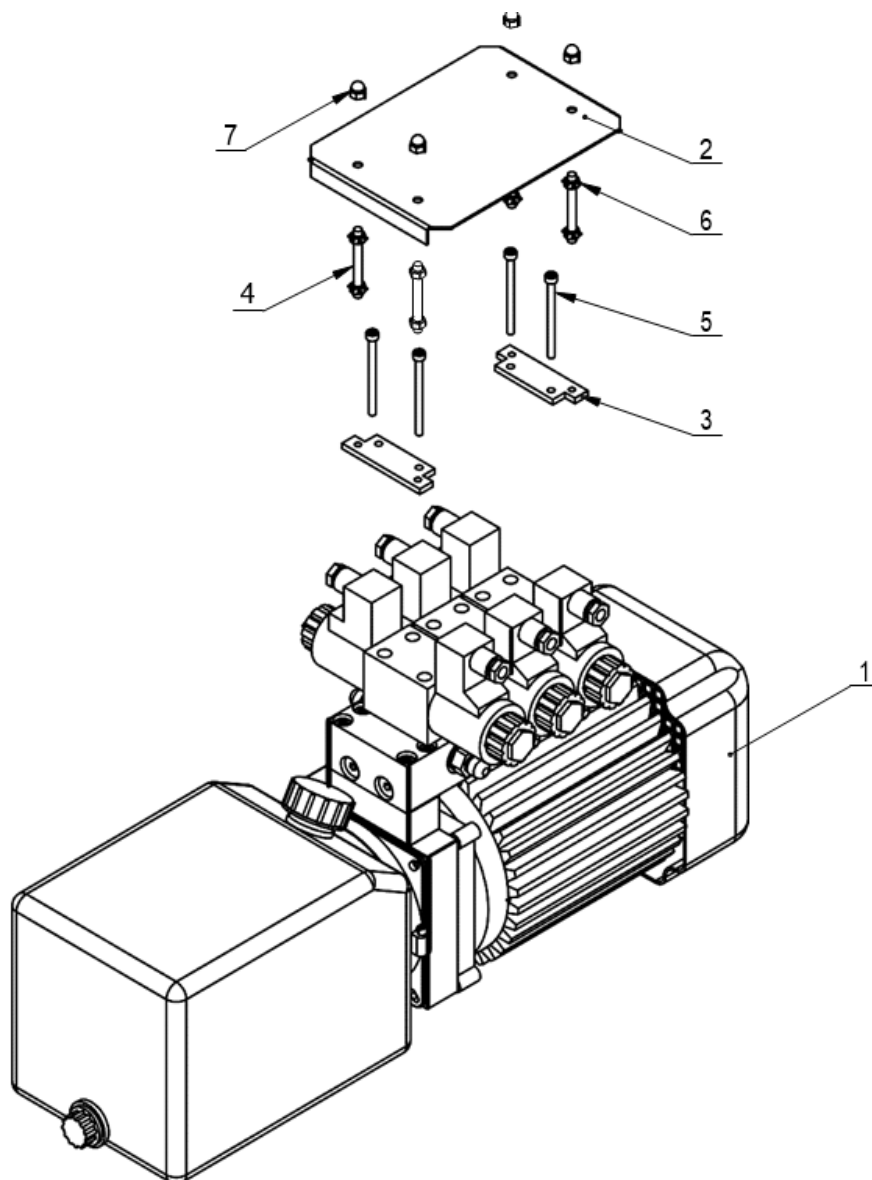


VUE ÉCLATÉE

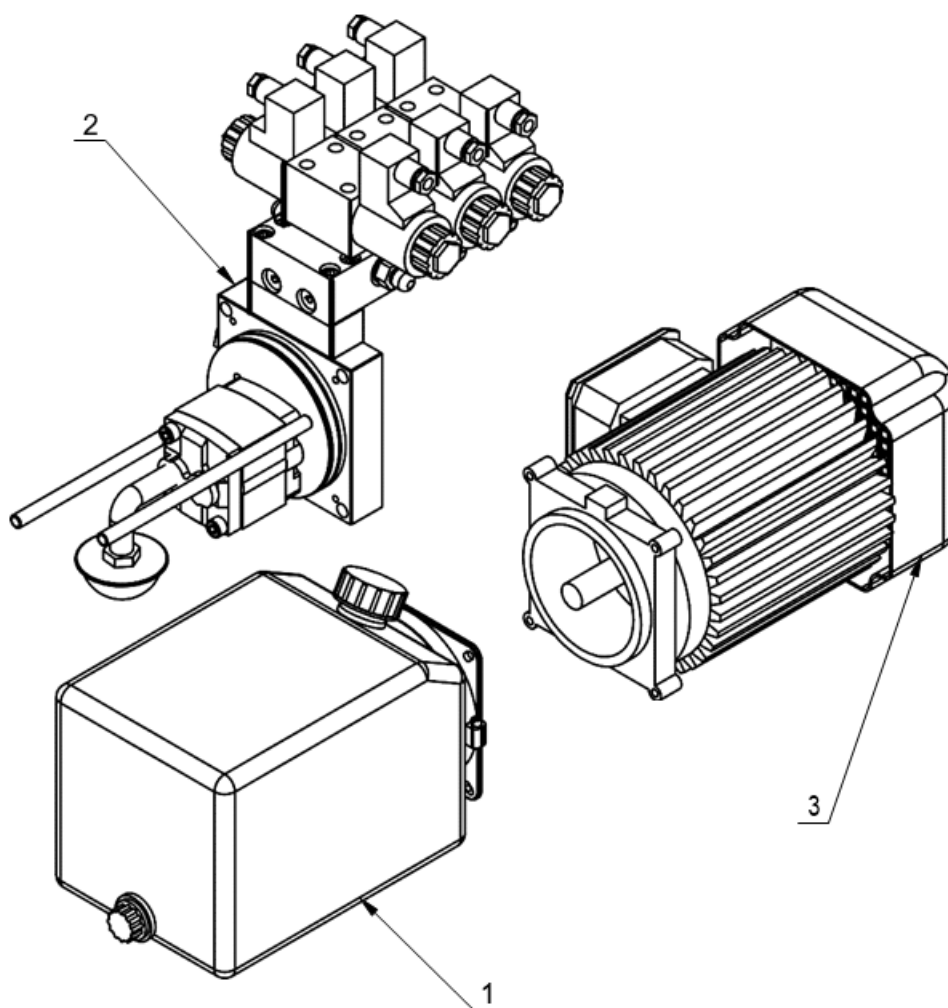
9. Vue éclatée



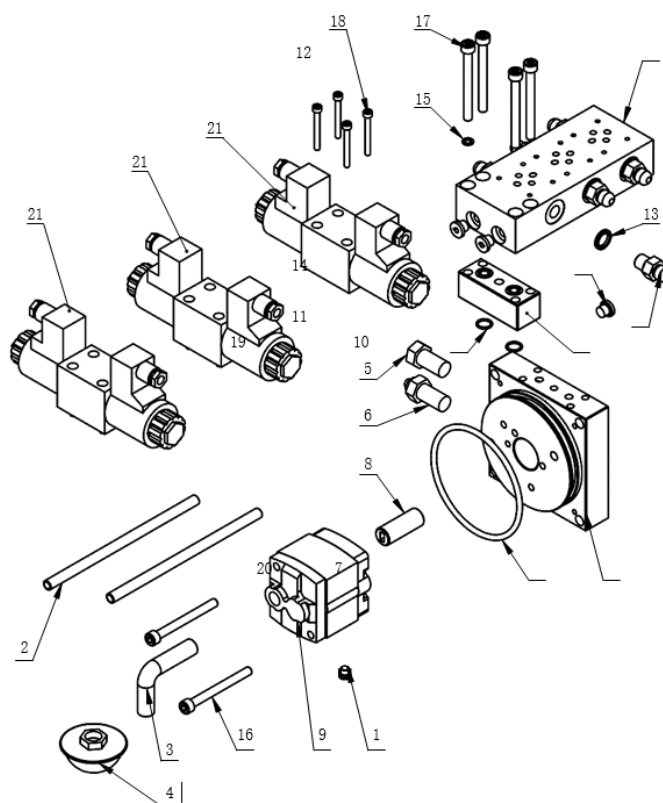
REPÈRE	RÉFÉRENCE	DESCRIPTION
1	TC-12-1100000	CHASSIS
2	TC-10-1200000	BRAS VERTICAL
3	TC-10-1000003	COUSSINET 1
4	TC-10-1000004	COUSSINET 2
5	TC-10-1000016	SUPPORT DU BRAS MOBILE VERTICAL
6	TC-10-1700000	VÉRIN DU MOUVEMENT VERTICAL
7	TC-10-1400000	DISPOSITIF DE SERRAGE DE JANTE
8	TC-10-1600000	ESEMBLE DU VÉRIN ARBRE PRINCPALE
9	TC-10-1300002	RONDELLE
10	TC-10-1000002	ARBRE DU BRAS MOBILE VERTICAL
11	TC-10-1000005	GOUPILLE COURTE
12	TC-10-1000006	GOUPILLE LONGUE
13	TC-10-M000003	MOTEUR ASYNCHRONE TRIPHASÉ 380V
14	TC-10-1000010	COUVERCLE DE POULIE MOTEUR
15	TC-10-1000015	GOUPILLE
16	TC-10-1000014	PETITE POULIE
17	TC-10-1000033	COUVERCLE ARRIÈRE DU BRAS MOBILE VERTICAL
18	TC-10-1000012	COUVERCLE DE POULIE
19	TC-10-1000007	ANGLE DE SUPPORT METALLIQUE
20	TC-10-1010000	COUVERCLE DE RÉSERVOIR D'HUILE
21	TC-10-1900000	BOÎTE À OUTILS
22	TC-10-2031400	ARMOIRE DE COMMANDE ÉLECTRIQUE
23	TC-10-1020000	COUVERCLE DU RÉSERVOIR D'HUILE
24	TC-12-1700000H	PANNEAU DE COMMANDE
25	TC-20-1230014	TAMPON EN CUIVRE
26	GB95-10	RONDELLE PLATE
27	GB93-10	RONDELLE FREIN
28	GB5783-M10×25	BOULON
29	GB95-6	RONDELLE PLATE
30	TC-20-1000002	RESSORT
31	GB894.1- 24	CIRCLIP
32	GB70.1-M6×25	VIS



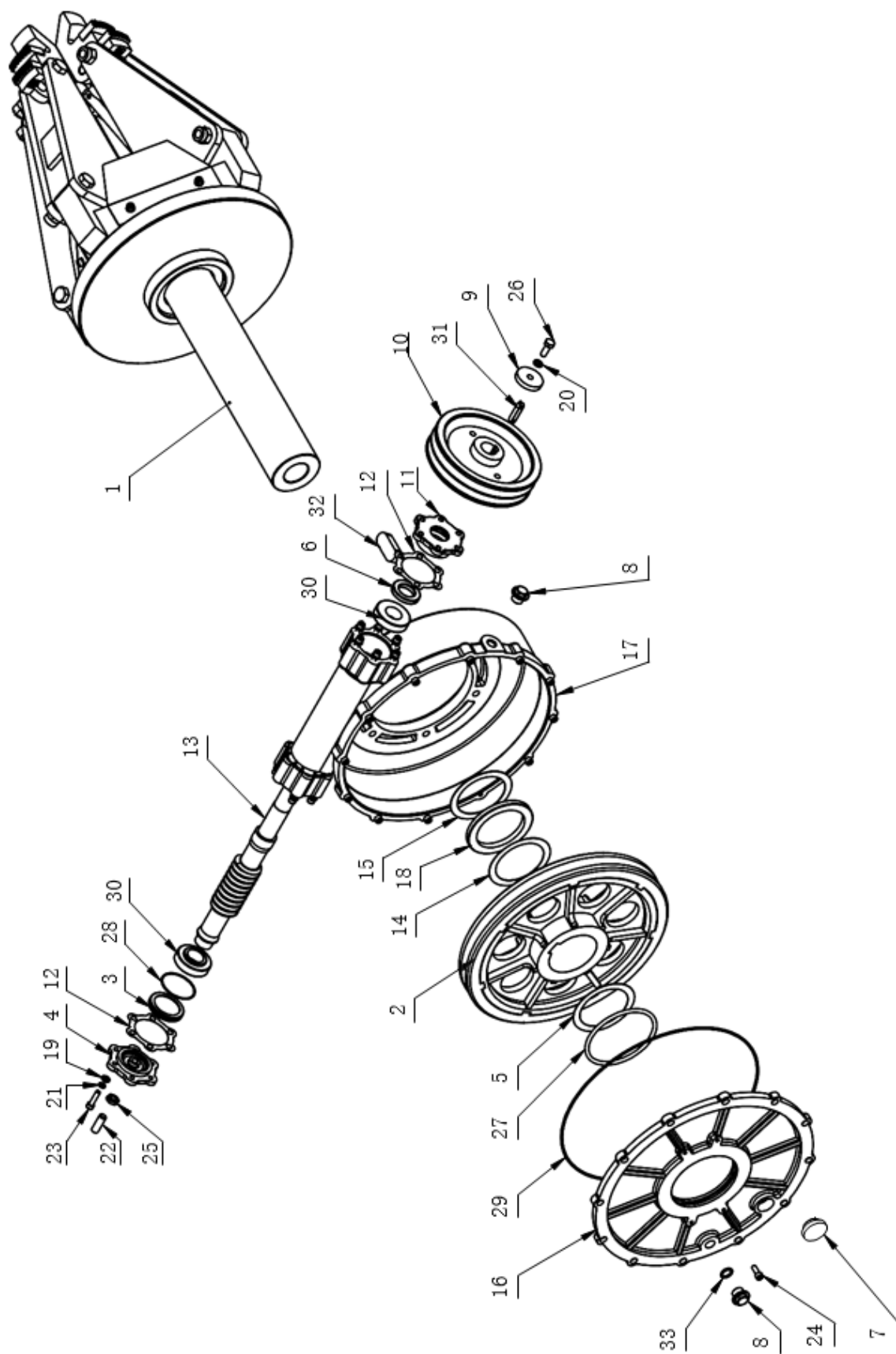
REPÈRE	RÉFÉRENCE	DESCRIPTION
1	TC-10-1033000	GRUPE HYDRAULIQUE
2	TC-10-1030001	COUVERCLE DE VANNE ÉLECTROMAGNÉTIQUE
3	TC-10-1030002	SUPPORT DE COUVERCLE DE VANNE ÉLECTROMAGNÉTIQUE
4	TC-10-1030003	VIS À DOUBLE FILTAGE
5	GB70- M5×65	ÉCROU HEXAGONAL
6	GB6170-M6	ÉCROU HEXANGONAL TYPE 1
7	GB923-M6	ÉCROU BORGNE



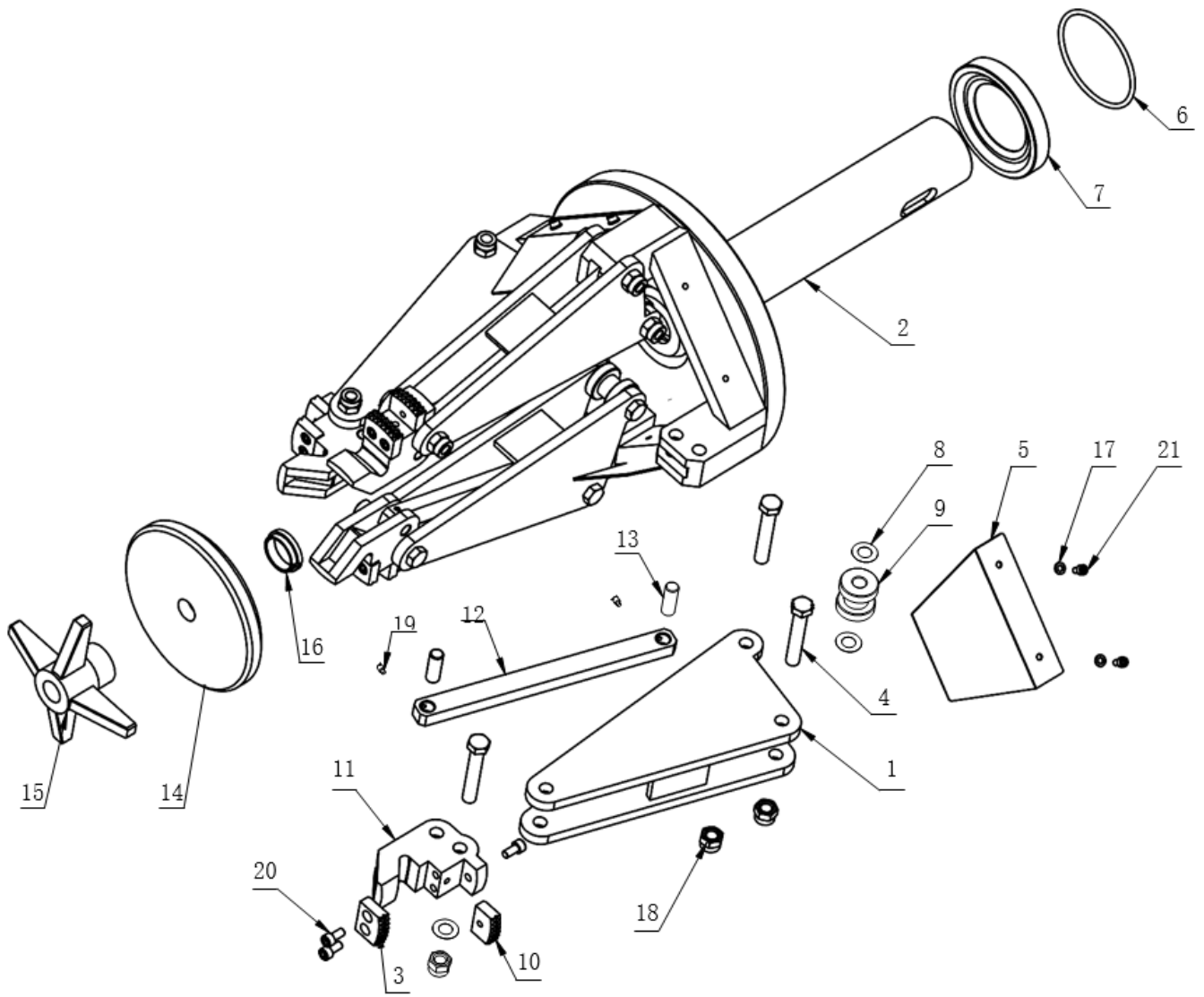
REPÈRE	RÉFÉRENCE	DESCRIPTION
1	TC-YX-5880000	ENSEMBLE RÉSERVOIR D'HUILE
2	TC-YY-5880000A	POMPE HYDRAULIQUE
3	TC-DJ-5880002	MOTEUR 400V/50Hz/3P



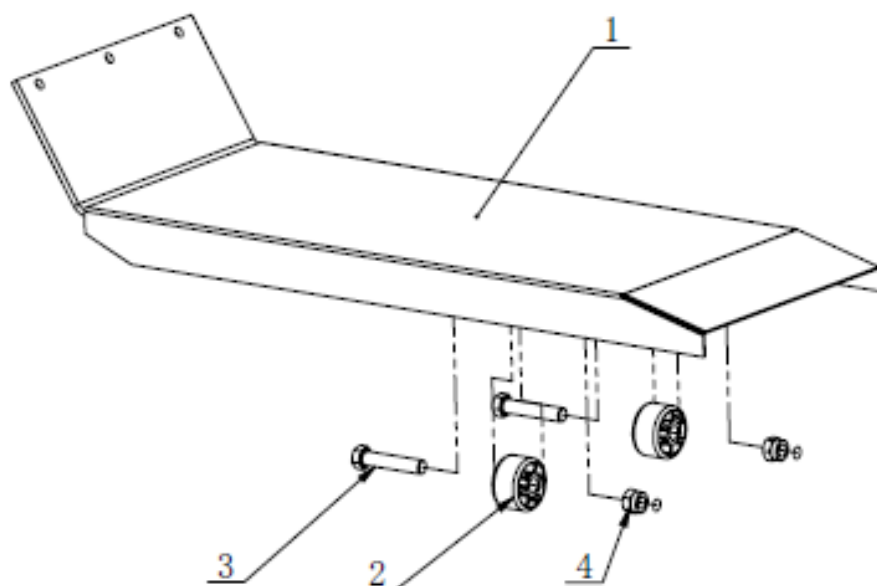
REPÈRE	RÉFÉRENCE	DESCRIPTION
1	TC-40-1032009	BOUCHON
2	TC-20-1031212	TUYAU DE RETOUR
3	TC-20-1031211	TUYAU FILTRE
4	TC-20-1031210	FILTRE
5	TC-20-1031206	VANNE DE CONTROLE
6	TC-20-1031205	VANNE DE RÉGULATION DE PRESSION
7	TC-20-1031203A	CONNECTION
8	TC-20-1031202	ACCOUPEMENT
9	TC-20-1031201	POMPE
10	TC-20-1031102A	PLAQUE DE RACCORDEMENT DE L'ÉLECTROVANNE
11	TC-10-1620005	CLAPET DE RÉGLAGE
12	TC-10-1031103A	PLAQUE DE RACCORDEMENT DE L'ÉLECTROVANNE
13	JB982-14	JOINT
14	JB444-G1-8	VIS BOUCHON G1/8
15	GB859-6	RONDELLE ÉLASTIQUE
16	GB70.1-M8×85	VIS
17	GB70.1-M8×80	VIS
18	GB70.1-M5×45	VIS
19	GB3452 1-12 1×1 8-G	JOINT TORIQUE TYPE G
20	GB3452.1-110×5.3-G	JOINT TORIQUE TYPE G
21	TC-20-1031104	ÉLECTROVANNE



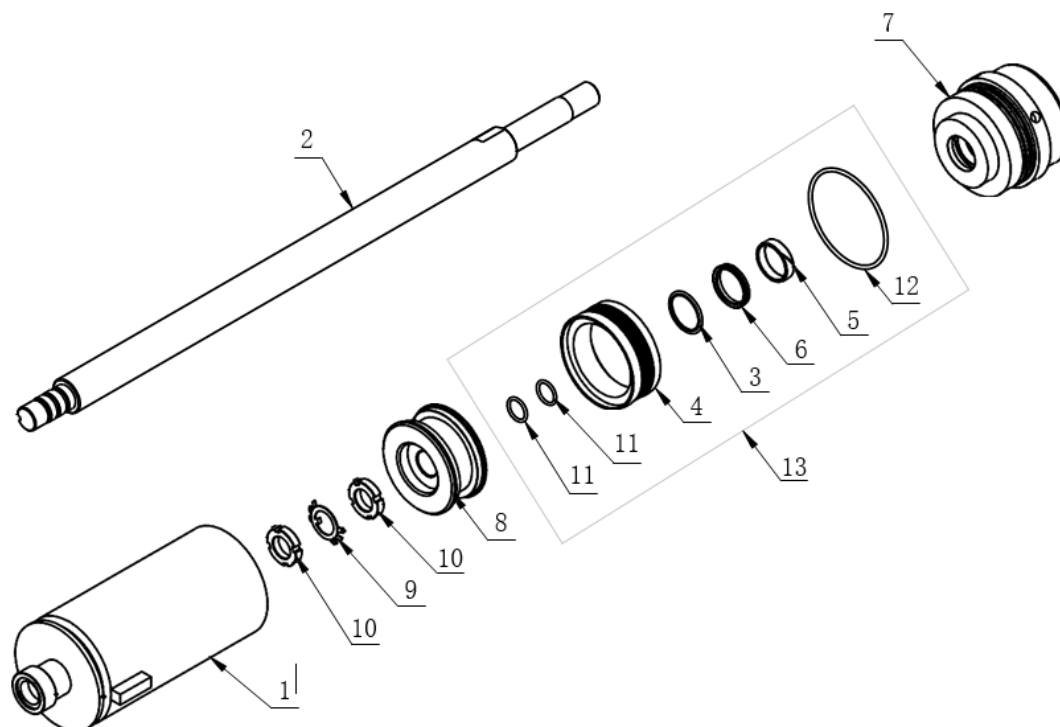
REPÈRE	RÉFÉRENCE	DESCRIPTION
1	TC-10-1420000	ARBRE PRINCIPAL ET PINCE
2	TC-10-1410000	JOINT
3	TC-10-1400018	RONDELLE DE RÉGLAGE
4	TC-10-1400017	COUVERCLE ARRIÈRE DU COFFRET
5	TC-10-1400016	RONDELLE
6	TC-10-1400015	RONDELLE D'ÉTANCHÉITÉ W42X25X7
7	TC-10-1400014	TÉMOIN D'HUILE M27X1.5
8	TC-10-1400013	ÉCROU
9	TC-10-1400011	ANNEAU DE RETENUE DE POULIE
10	TC-10-1400010	GRANDE POULIE
11	TC-10-1400009	COUVERCLE AVANT DU COFFRET
12	TC-10-1400008	RONDELLE PAPIER
13	TC-10-1400007	ARBRE DE VIS SANS FIN
14	TC-10-1400005	RONDELLE
15	TC-10-1400004	RONDELLE
16	TC-10-1400003	COUVERCLE DU BOÎTIER DE LA VIS SANS FIN
17	TC-10-1400002	BOÎTIER DE LA VIS SANS FIN
18	TC-10-1400001	RONDELLE DE RÉGLAGE DE L'ARBRE PRINCIPAL
19	GB95-6	RONDELLE PLATE
20	GB93-8	RONDELLE FREIN
21	GB93-6	RONDELLE FREIN
22	GB77-M10×30	VIS DE FIXATION
23	GB70.1-M6×25	VIS HEXAGONAL INTÉRIEURE
24	GB70.1-M6×16	VIS HEXAGONAL INTÉRIEURE
25	GB6172.1-M10	ÉCROU MINCE HEXAGONAL
26	GB5783-M8×20	BOULON HEXAGONAL
27	GB3452.1-100×5.3-G	JOINT TORIQUE TYPE G
28	GB3452.1- 48.7x1.8	BAGUE
29	GB3452.1- 300x2.65	BAGUE
30	GB297-94 30205	ROULEMENT CONIQUE
31	GB1096-8×7×36	CLÉ PLATE COMMUNE
32	GB1096-20X50	RONDELLE PLATE 20*50
33	GB3452.1-13.2×2.65-G	JOINT TORIQUE G 13.2×2.65-G



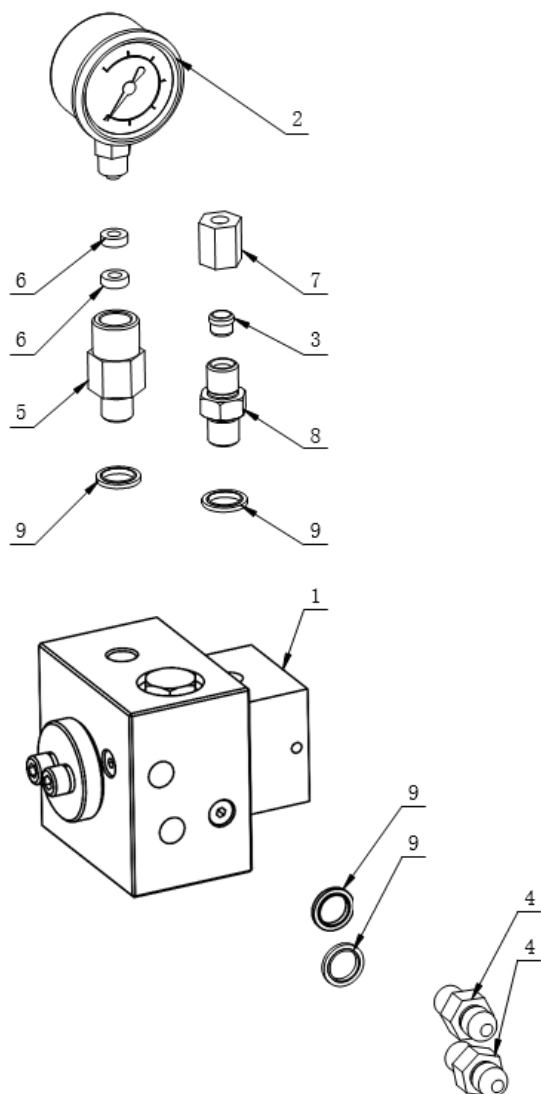
REPÈRE	RÉFÉRENCE	DESCRIPTION
1	TC-10-1421200	SUPPORT DE PINCE
2	TC-10-1421000	ENSEMBLE PINCES
3	TC-10-1420015	GRIFFE DE SERRAGE
4	TC-10-1420014	BROCHE FILETÉE
5	TC-10-1420013	PANNEAU DE PROTECTION
6	TC-10-1420012	JOINT TORIQUE DE L'ARBRE PRINCIPAL
7	TC-10-1420011	DOUILLE D'ARBRE PRINCIPAL
8	TC-10-1420010	RONDELLE ADJUSTABLE
9	TC-10-1420009	ROUE
10	TC-10-1420007	GRIFFE DE SERRAGE B
11	TC-10-1420006	PINCE
12	TC-10-1420005	BARRE DE TRACTION
13	TC-10-1420004	GOUPILLE
14	TC-10-1420003	TAMPON
15	TC-10-1420002	POIGNÉE
16	TC-10-1420001	COUVERCLE DE PROTECTION
17	GB95-6	RONDELLE PLATE
18	GB889.1-M14	ÉCROU DE VERROUILLAGE
19	GB79-M6×10	VIS DE FIXATION
20	GB70.1-M8×16	VIS
21	GB70.1-M6×10	VIS



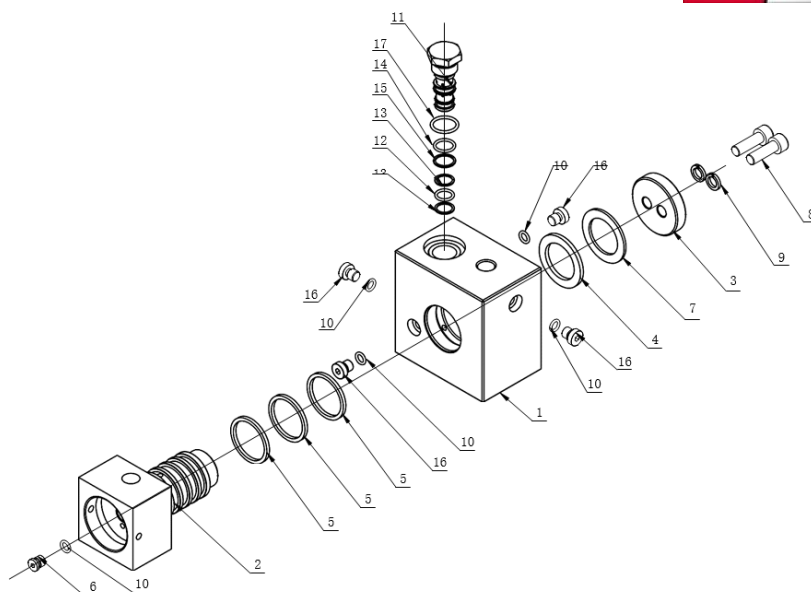
REPÈRE	RÉFÉRENCE	DESCRIPTION
1	TC-10-1510000	SUPPORT DE ROUE
2	TC-10-1500001	ROUE DU SUPPORT
3	GB5782-M16×80	BOULON HEXAGONAL
4	GB889.1-M16	VIS DE FIXATION



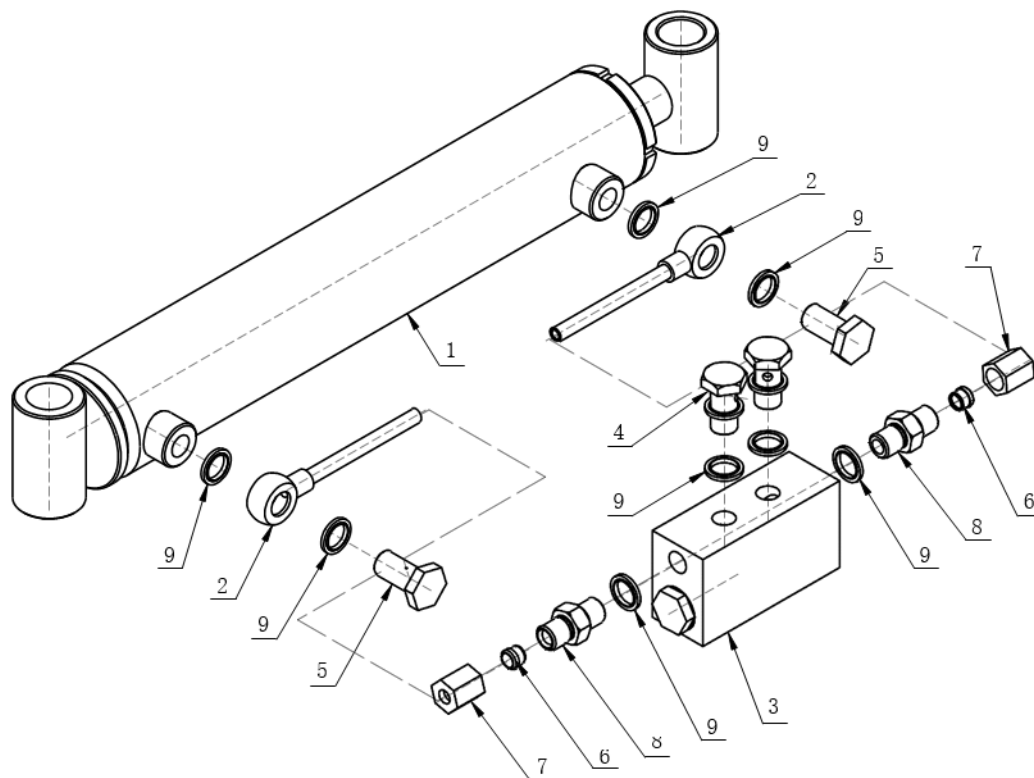
REPÈRE	RÉFÉRENCE	DESCRIPTION
1	TC-10-1611100	CYLINDRE
2	TC-10-1611008	TIGE DU PISTON
3	TC-10-1611007	BAGUE GSJ0350L
4	TC-10-1611006	BAGUE D'ÉTANCHÉITÉ
5	TC-10-1611005	ANNEAU ANTI-USURE GT-9.7B
6	TC-10-1611004	ANNEAU DE SUPPORT
7	TC-10-1611003	DOUILLE GUIDAGE
8	TC-10-1611001	PISTON
9	GB858-24	RONDELLE D'ARRÊT POUR ECROU ROND
10	GB810-M24×1.5	ÉCROU CIRCULAIRE
11	GB3452.1-20×2.65-G	JOINT TORIQUE TYPE G
12	GB3452.1- 95×3.55	JOINT TORIQUE G 95×3.55-G
13	TC-10-1611050	SET JOINTS



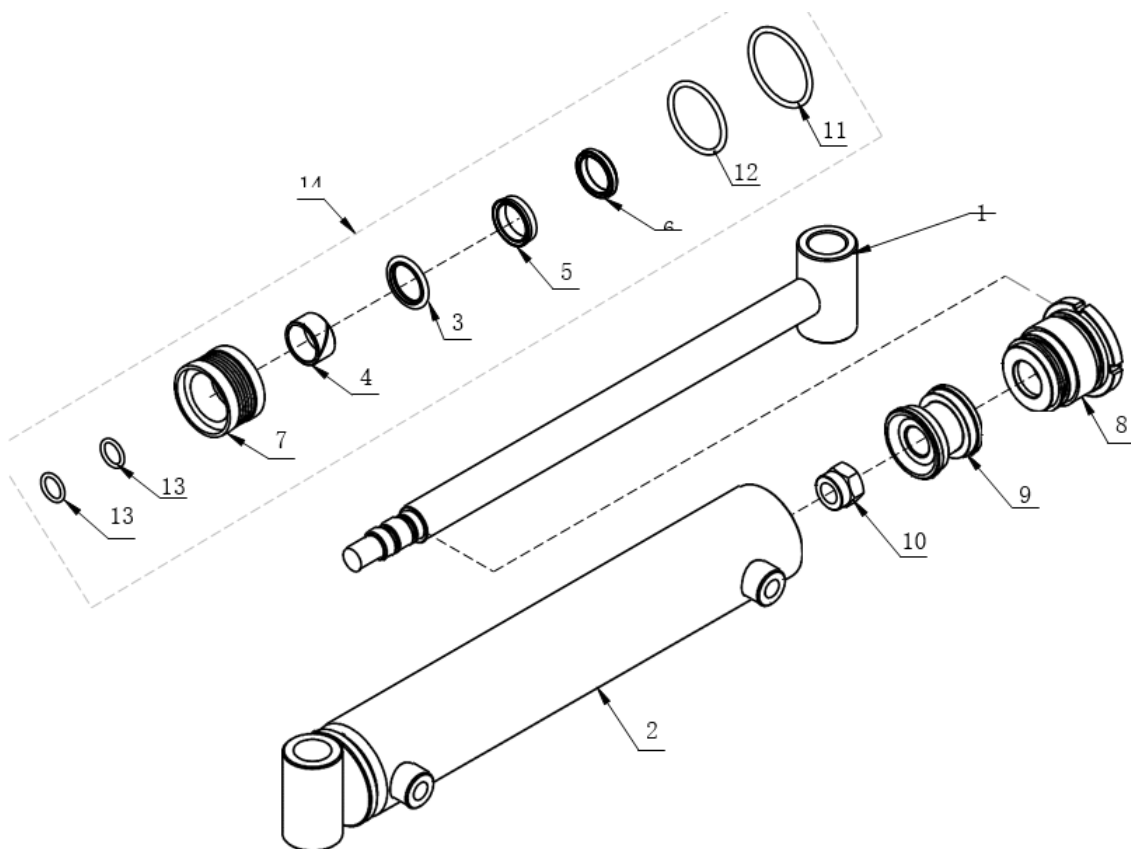
REPÈRE	RÉFÉRENCE	DESCRIPTION
1	TC-10-1621000	DISTRIBUTEUR
2	TC-10-1620007	MANOMÈTRE
3	TC-10-1620006	BAGUE DE SERRAGE
4	TC-10-1620005	VIS DE RÉGLAGE
5	TC-10-1620004	JOINT MANOMÈTRE
6	TC-10-1620003	RONDELLE
7	TC-10-1620002	ÉCROU
8	TC-10-1620001	VIS DOUBLE FILTAGE
9	JB982-14	JOINT



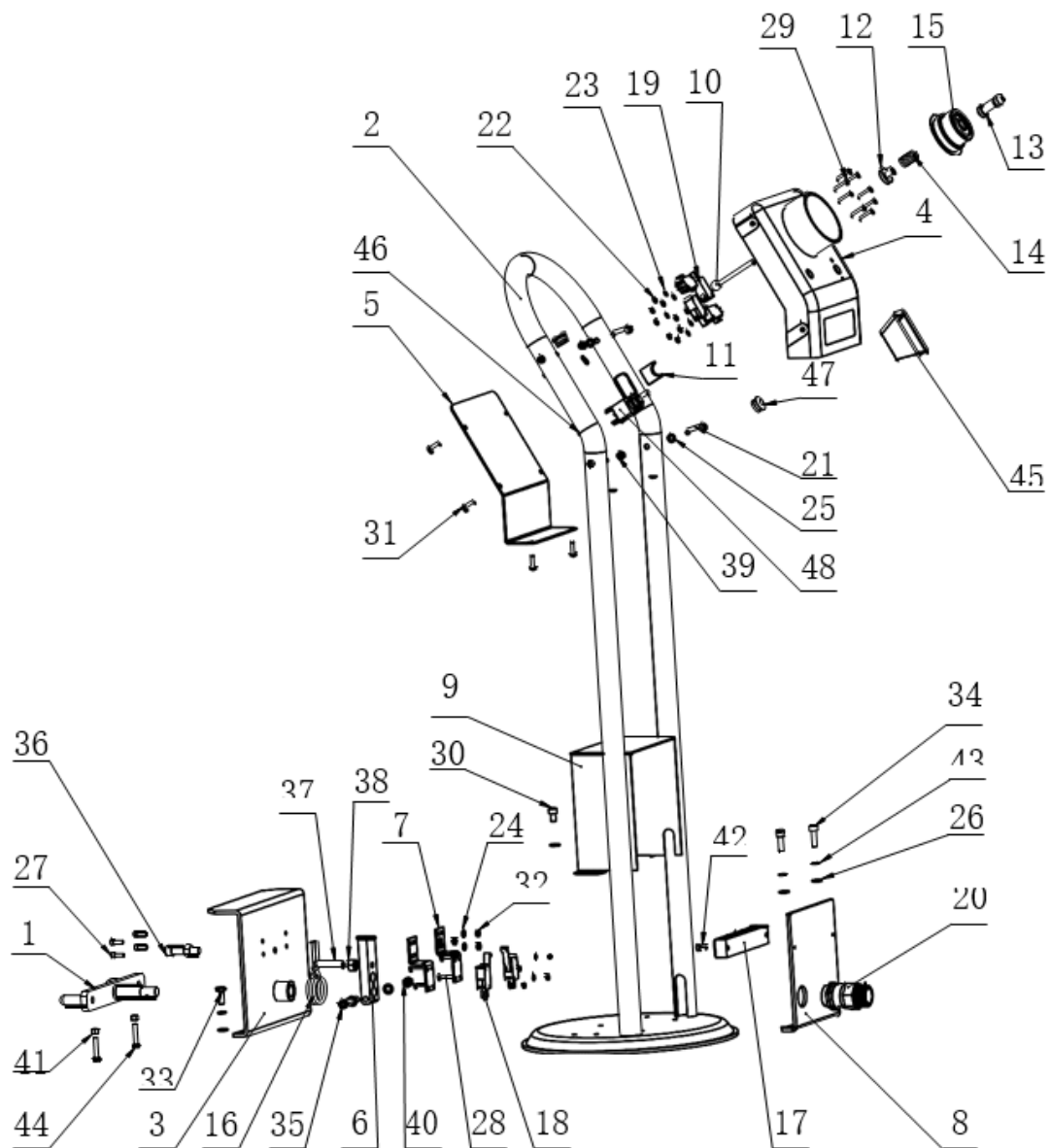
REPÈRE	RÉFÉRENCE	DESCRIPTION
1	TC-10-1621001	DISTRIBUTEUR
2	TC-10-1621002	VALVE
3	TC-10-1621003	PLAQUE
4	TC-10-1621004	RONDELLE D'ÉTANCHÉITÉ
5	TC-10-1621005	JOINT À LÈVRE Q124 31.42*2.62
6	TC-10-1621007	BOUCHON
7	TC-10-1621006	BAGUE
8	GB70.1-M8×25	VIS HEXAGONAL INTÉRIEURE
9	GB93-8	RONDELLE FREIN
10	GB3452.1-6.3×1.8-G	JOINT TORIQUE TYPE G
11	TC-10-1621100	VALVE
12	GB3452.1-10.6×1.8-G	JOINT TORIQUE TYPE G
13	TC-10-1621010	CIRCLIP
14	GB3452.1-12.5×1.8-G	JOINT TORIQUE TYPE G
15	TC-10-1621009	CIRCLIP
16	TC-10-1621008	BOUCHON
17	TC-10-1621011	JOINT TORIQUE



REPÈRE	RÉFÉRENCE	DESCRIPTION
1	TC-10-1720000	VÉRIN VERTICAL
2	TC-10-1710000	FLEXIBLE HYDRAULIQUE
3	TC-10-1700003	VERROUILLAGE HYDRAULIQUE
4	TC-10-1700002	VIS
5	TC-10-1700001	VIS
6	TC-10-1620006	BAGUE DE SERRAGE
7	TC-10-1620002	ÉCROU
8	TC-10-1620001	VIS DOUBLE FILTAGE
9	JB982-14	JOINT

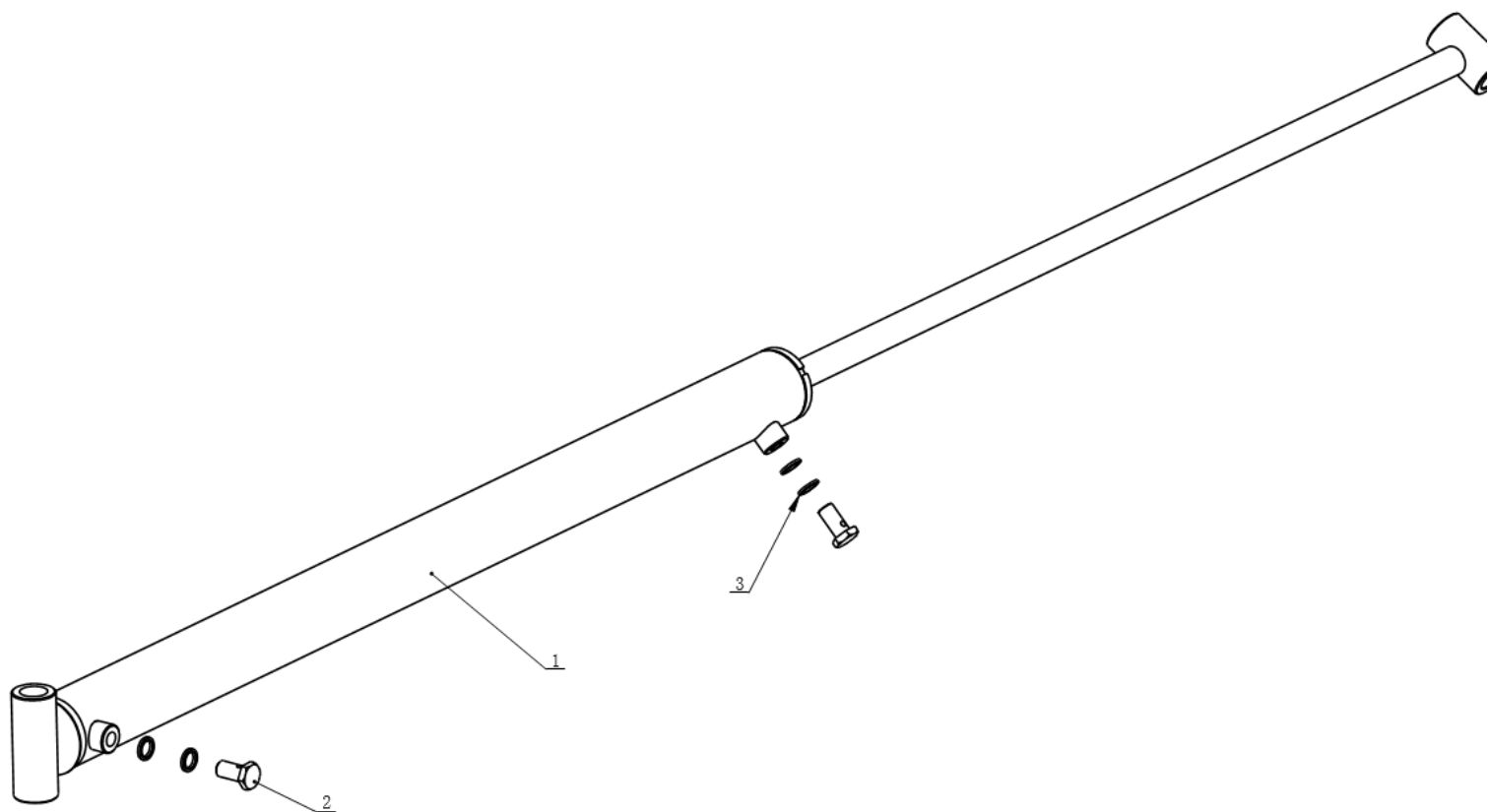


REPÈRE	RÉFÉRENCE	DESCRIPTION
1	TC-10-1722000	TIGE DE PISTON
2	TC-10-1721000	CYLINDRE
3	TC-10-1720007	JOINT
4	TC-10-1720006	ANNEAU DE SUPPORT 25X30X5.6
5	TC-10-1720005	BAGUE D'ÉTANCHÉITÉ EN U 25x33x8.2
6	TC-10-1720004	PANNEAU ANTI-POUSSIÈRE LBH-25
7	TC-10-1720003	JOINT
8	TC-10-1720002	DOUILLE DE GUIDAGE
9	TC-10-1720001	PISTON
11	GB889.2-M18×1.5 GB3452.1-48.7×3.55	ÉCROU DE BLOCAGE HEXAGONAL JOINT TORIQUE G 48.7×3.55-G
12	GB3452.1-43.7×3.55-G	JOINT TORIQUE TYPE G
13	GB3452.1-15×2.65	JOINT TORIQUE G 15×2.65-G
14	TC-10-1720100	SET JOINTS

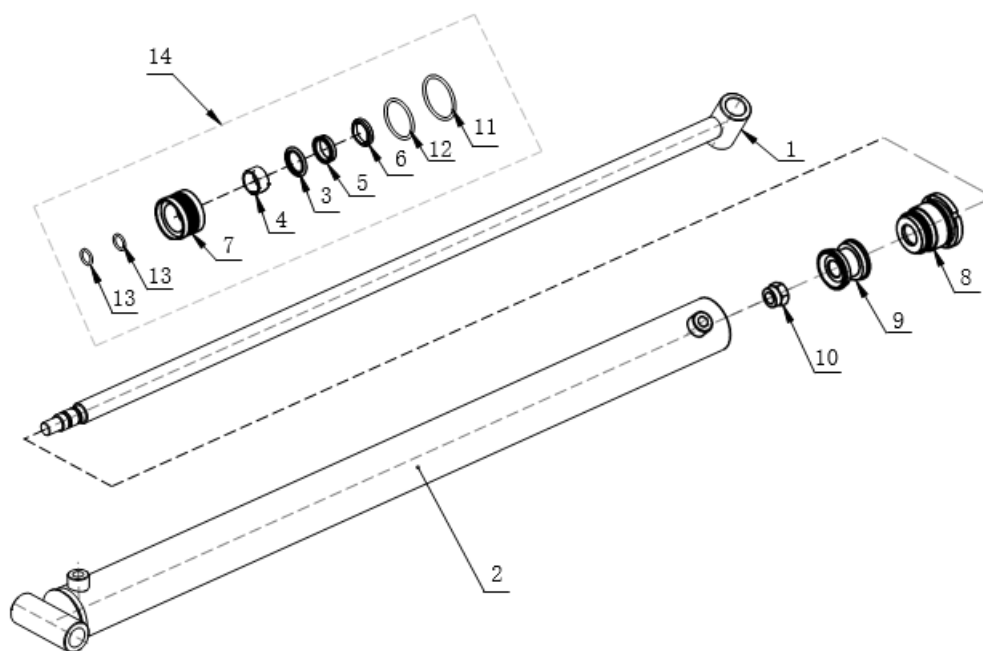


REPÈRE	RÉFÉRENCE	DESCRIPTION
1	TC-40-1810000	POIGNÉE DE DIRECTION
2	TC-24-1710000	PANNEAU DE COMMANDE
3	TC-40-1830000	PLAQUE VERTICALE
4	TC-24-1700001H	COUVERCLE DU PANNEAU DE FONCTIONNEMENT
5	TC-40-1800002	COUVERCLE DU PANNEAU ARRIÈRE DE LA CONSOLE
6	TC-40-1800003	PLAQUE DE RETENUE
7	TC-40-1800004	SUPPORT FIXE
8	TC-40-1800005	PLAQUE VERTICALE 2
9	TC-24-1700002	COUVERCLE DE PROTECTION
10	TC-40-1800007	BOULON
11	TC-40-1800008H	CLIP DE CABLE
12	TC-40-1800009	RONDELLE DE RETENUE
13	TC-40-1800010	POIGNÉE
14	TC-40-1800011	RESSORT
15	TC-40-1800012	COUVERCLE EN CAOUTCHOUC
16	TC-40-1800013	RESSORT DE TORSION
17	TC-40-1800016	CARTE DE CIRCUIT
18	TC-40-1800017	MICRO-INTERRUPTEUR 7-1
19	TC-40-1800018	MICRO-INTERRUPTEUR 7-0
20	TC- E -7700125	VERROUILLAGE DU CÂBLE
21	GB70.1-M5×45	VIS HEXAGONAL INTÉRIEURE
22	GB6170-M3	ÉCROU
23	GB95-3	RONDELLE PLATE
24	GB95-4	RONDELLE PLATE
25	GB95-5	RONDELLE PLATE
26	GB95-6	RONDELLE PLATE
27	GB70.1-M4×12	VIS
28	GB818-M3×20-H	VIS
29	GB819.1-M3×20-H	VIS

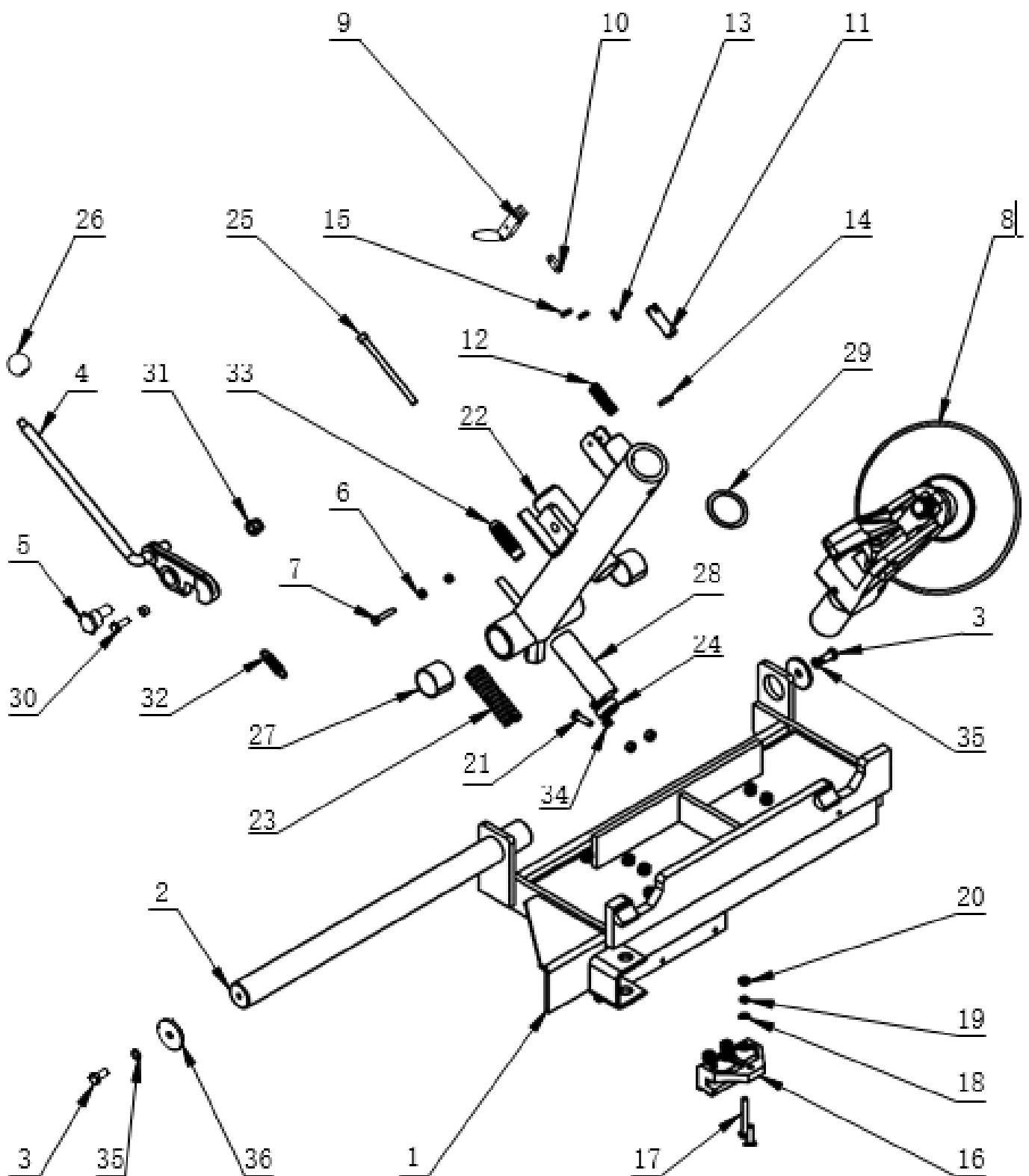
REPÈRE	RÉFÉRENCE	DESCRIPTION
30	GB70.1-M6×10	VIS HEXAGONAL INTÉRIEURE
31	GB818-M4×14-H	VIS
32	GB6170-M4	ÉCROU
33	GB5783-M6×16	BOULON HEXANGONAL
34	GB70.1-M6×20	VIS HEXAGONAL INTÉRIEURE
35	GB70.1-M6×40	VIS HEXAGONAL INTÉRIEURE
36	GB70.1-M8×35	VIS HEXAGONAL INTÉRIEURE
37	GB77-M8×35	VIS
38	GB41-M8	ÉCROU
39	GB889.1-M5	ÉCROU DE VERROUILLAGE
40	GB41-M6	ÉCROU
41	GB41-M5	ÉCROU
42	GB70.1-M4×8	VIS HEXAGONAL INTÉRIEURE
43	GB93-6	RONDELLE FREIN
44	GB5783-M5×25	BOULON
45	TC-20-1700004	BOÎTIER DE PROTECTION INTERRUPTEURS
46	GB93-4	RONDELLE FREIN
47	C-71-1000027	φ12 BOUCHON
48	TC-20-1700003	INTERRUPTEUR
	TC-20-1700006	ENSEMBLE JOYSTICK



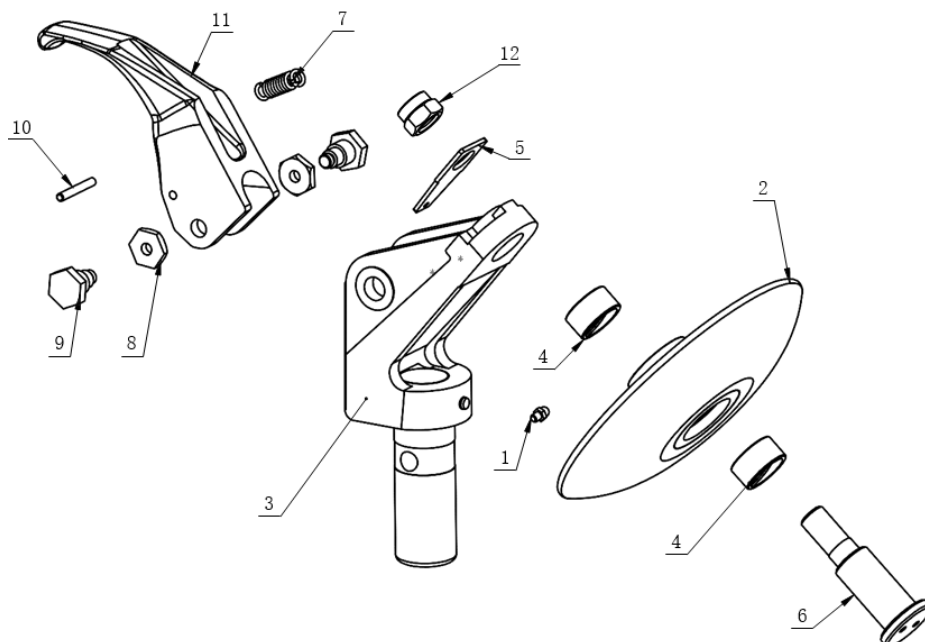
REPÈRE	RÉFÉRENCE	DESCRIPTION
1	TC-10-1810000	VÉRIN
2	TC-10-1700002	VIS
3	JB982-14	JOINT



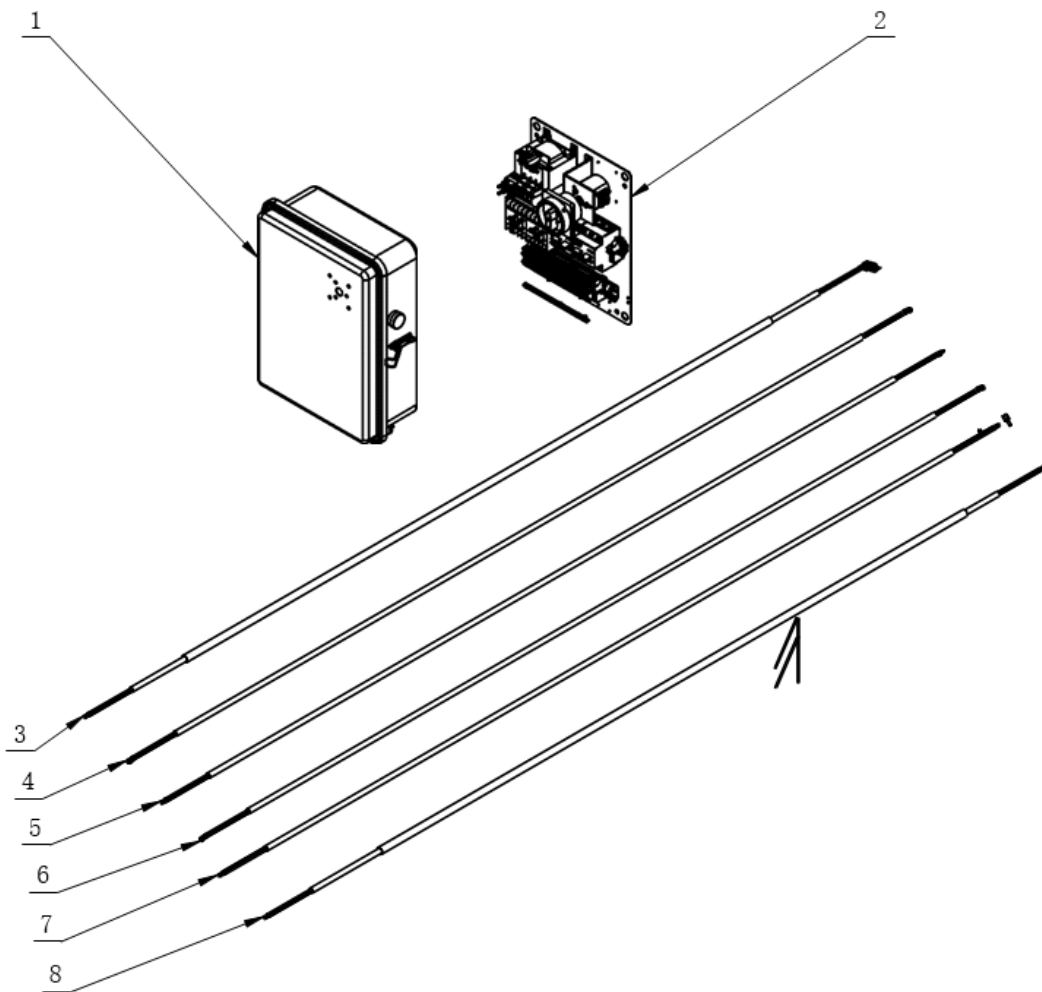
REPÈRE	RÉFÉRENCE	DESCRIPTION
1	TC-10-1812000	TIGE DU PISTON
2	TC-10-1811000	CYLINDRE HYDRAULIQUE
3	TC-10-1720007	Φ 25 JOINT
4	TC-10-1720006	BAGUE DE SUPPORT 25X30X5.6
5	TC-10-1720005	BAGUE D'ÉTANCHÉITÉ EN U 25x33x8.2
6	TC-10-1720004	ANNEAU ANTI-POUSSIÈRE LBH-25
7	TC-10-1720003	JOINT
8	TC-10-1720002	DOUILLE DE GUIDAGE
9	TC-10-1720001	PISTON
10	GB889.2-M18×1.5	ÉCROU DE VERROUILLAGE
11	GB3452.1-48.7x3.55	JOINT TORIQUE G 48.7×3.55-G
12	GB3452.1-43.7×3.55-G	JOINT TORIQUE TYPE G
13	GB3452.1-15x2.65	JOINT TORIQUE
14	TC-10-1810100	SET JOINTS



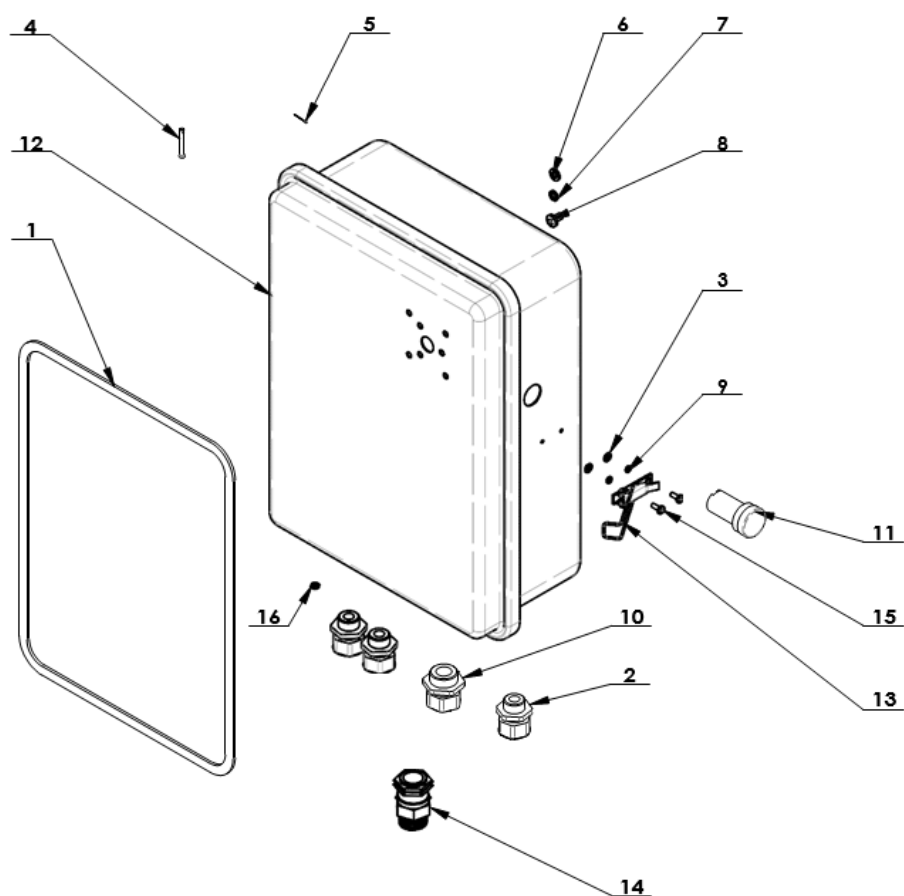
REPÈRE	RÉFÉRENCE	DESCRIPTION
1	TC-12-1230000	SUPPORT DE L' ENSEMBLE
2	TC-11-1200001	AXE DE GUIDAGE
3	GB5783-M12×25	VIS
4	TC-11-1240000	CROCHET
5	TC-10-1300010	ARBRE EXCENTRIQUE
6	GB41-M8	ÉCROU
7	GB5783-M8×45	VIS
8	TC-10-1340000	ENSEMBLE DOUBLE OUTILS
9	TC-10-1300004	VERROUILLAGE FIXE
10	TC-10-1300005	PLAQUE DE CONNEXION
11	TC-10-1300006	AXE
12	TC-10-1300008	RESSORT
13	GB70.1-M6×10	VIS HEXAGONAL INTÉRIEURE
14	GB879.2-6×30	GOUPLILLE ÉLASTIQUE
15	GB879.2-6×20	GOUPLILLE ÉLASTIQUE
16	TC-10-1300001	SUPPORT GUIDE RAIL
17	GB5782-M10×75	VIS
18	GB95-10	RONDELLE PLATE
19	GB93-10	RONDELLE FREIN
20	GB41-M10	ÉCROU
21	GB5783-M10×35	VIS
22	TC-12-1240000	SUPPORT D'OUTIL
23	TC-12-1200001	RESSORT
24	TC-11-1200004	BUTÉE
25	GB70.1-M10×150	VIS HEXAGONAL INTÉRIEURE
26	TC-10-1300015	POIGNÉE (JB272.1-M12*25)
27	TC-11-1200003	ROULEMENTS AUTO-
28	TC-12-1220000	CYLINDRE
29	TC-10-1300017	RONDELLE
30	GB5783-M10×30	VIS
31	GB889.2-M18×1.5	ÉCROU
32	TC-10-1300009	RESSORT D'EXTENSION
33	TC-40-1200022	REVÊTEMENT EN CAOUTCHOUC
34	GB889.1-M10	ÉCROU
35	GB93-12	RESSORT
36	H-90-1000002	RONDELLE



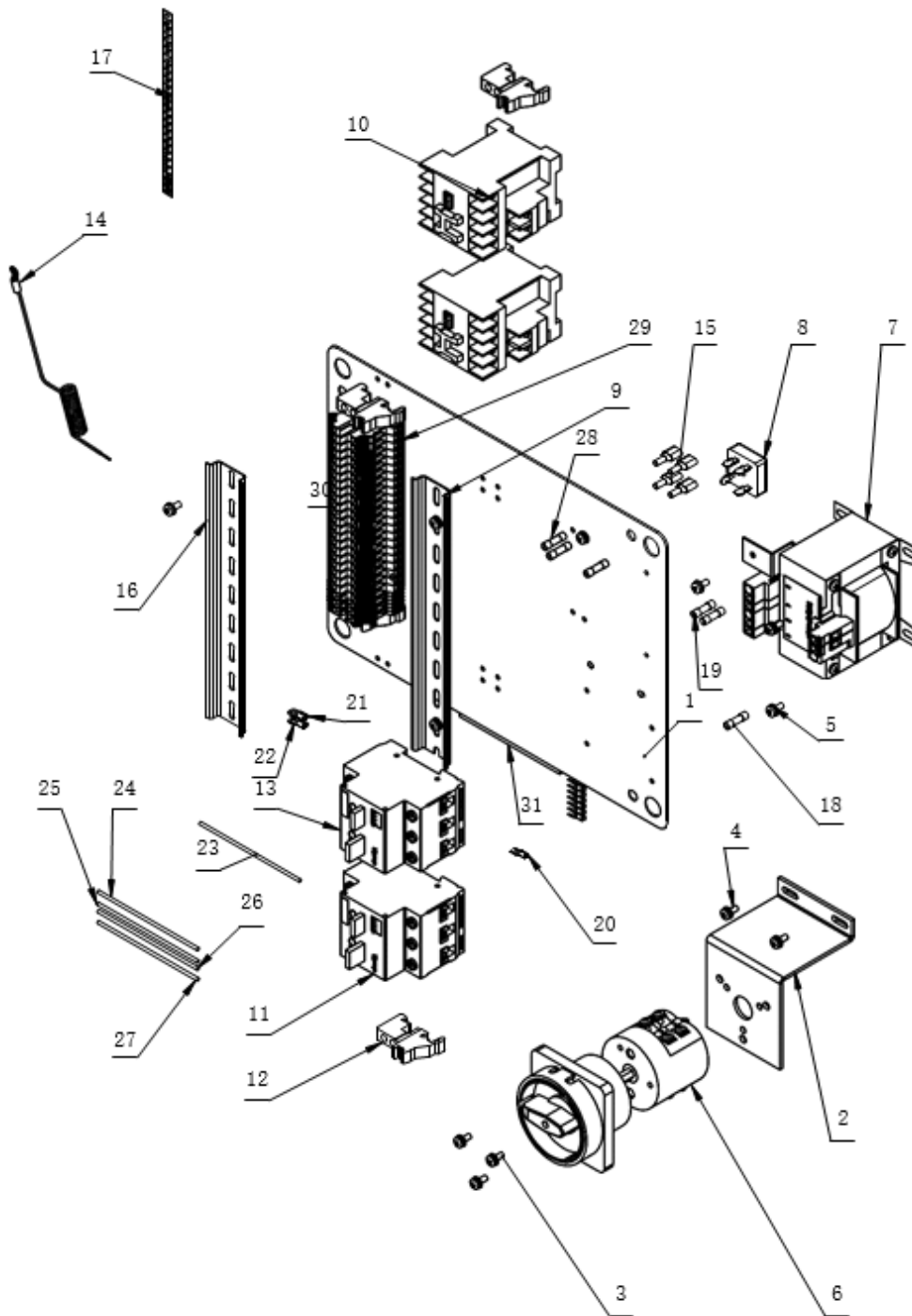
REPÈRE	RÉFÉRENCE	DESCRIPTION
1	TC-40-1200023	BUSE DE REMPLISSAGE D'HUILE
2	TC-10-1341000	PLATEAU TOURNANT
3	TC-10-1340100	SUPPORT DOUBLE OUTIL
4	TC-10-1340010	ROULEMENT
5	TC-10-1340008	PLAQUE DE RACCORDEMENT DU RESSORT D'EXTENSION
6	TC-10-1340006	AXE
7	TC-10-1340005	RESSORT D'EXTENSION
8	TC-10-1340004	ÉCROU
9	TC-10-1340003	VIS DE FIXATION
10	TC-10-1340002	GOUPILLE
11	TC-10-1340001	OUTIL EN POINTE
12	GB/T 889.1 - M27	VIS DE FIXATION



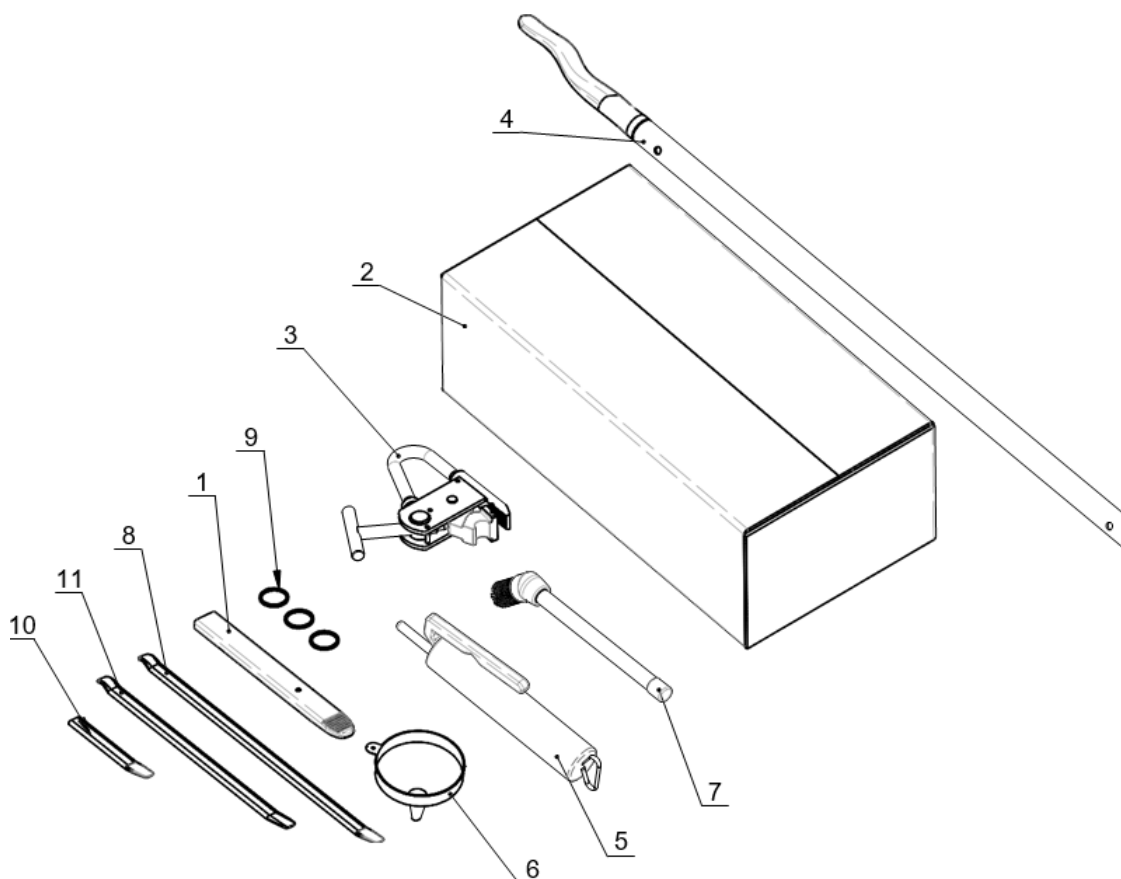
REPÈRE	RÉFÉRENCE	DESCRIPTION
1	TC-10-2131311	COFFRET ÉLECTRIQUE
2	TC-10-2231400	PLAQUE DE COMMANDE
3	TC-10-2360030	CÂBLE DE COMMANDE
4	TC-E-1204422	FIL ÉLECTRIQUE
5	TC-E-1204550	FIL ÉLECTRIQUE
6	TC-E-1204523	FIL ÉLECTRIQUE
7	TC-E-1314212	CÂBLE DE COMMANDE
8	TC-E-1314222	LIGNE DE VANNES ÉLECTROMAGNÉTIQUES



ARTICLE	RÉFÉRENCE	DESCRIPTION.
1	TC-E-8400001	JOINT D'ÉTANCHÉITÉ
2	TC-E-7700020	PRESSE ÉTOUPE M20X1.5
3	GB95-4	RONDELLE PLATE
4	GB882-4×30	GOUPILLE
5	GB91-1.2×12	GOUPILLE FENDUE
6	GB95-6	RONDELLE PLATE
7	GB93-6	RONDELLE FREIN
8	GB818-M6×10-H	VIS
9	GB93-4	RONDELLE FREIN
10	TC-E-7700027	PRESSE ÉTOUPE M27X1.5
11	TC-E-7202401	VOYANT ALIMENTATION ÉLECTRIQUE
12	TC-E1-1000000	COUVERCLE BOITIER ÉLECTRIQUE
13	TC-E-8300001	VERROUILLAGE BOITIER ÉLECTRIQUE
14	TC-E-7700125	PRESSE ÉTOUPE
15	GB818-M4×10-H	VIS
16	GB6170-M4	ÉCROU



ARTICLE	RÉFÉRENCE	DESCRIPTION.
1	TC-E-7600001	CARTE DE BLOC ÉLECTRIQUE
2	TC-E-7500003	SUPPORT D'INTERRUPTEUR
3	GB9074.4-M4x16	VIS
4	GB9074.4-M5x10	VIS
5	GB9074.4-M4x10	VIS
6	TC-E-2460020	INTERRUPTEUR
7	TC-E-3840001	TRANSFORMATEUR TRIPHASÉ
8	TC-E-7103510	PONT DE DIODE REDRESSEUR
9	TC-E-7363535	RAIL
10	TC-E-4201224	CONTACTEUR AC
11	TC-E-4110806	DISJONTEUR
12	TC-E-5130000	PORTE FUSIBLE
13	TC-E-4110810	DISJONTEUR
14	TC-E-1101480	FIL DE MISE À LA TERRE
15	TC-E-7700063	6.3 CONNEXION
16	TC-E-7363520	RAIL 35mm/220mm
17	TC-E-7858803	ÉTIQUETTE-TRIPHASÉ
18	TC-E-7152001	FUSIBLE
19	TC-E-7152004	FUSIBLE
20	C.98.02.0057	TERMINAL
21	C.98.02.0054	TERMINAL
22	C.98.02.0055	TERMINAL
23	C.98.02.0389	FIL DE CUIVRE
24	C.98.02.0393	FIL DE CUIVRE
25	C.98.02.0394	FIL DE CUIVRE
26	C.98.02.0391	FIL DE CUIVRE
27	C.98.02.0390	FIL DE CUIVRE
28	TC-E-7152005	FUSIBLE
29	TC-E-5110025	BORNIER
30	TC-E-5120025	BORNE DE MISE À LA TERRE
31	C.98.02.0392	FIL DE CUIVRE



ARTICLE	RÉFÉRENCE	DESCRIPTION.
1	TC-40-8000006	PROTECTION LEVIER 24"
2	TC-20-6000003	BOÎTE D'ACCESSOIRES
3	TC-10-8200000	PINCE
4	TC-10-6100000	LEVIER
5	TC-10-6000004	PISTOLET À GRAISSE
6	TC-10-6000003	ENTONNOIR
7	TC-10-6000002	BROSSE
8	TC-10-6000001	LEVIER 24"
9	TC-10-1621005	JOINT Q124 31.42*2.62
10	C-54-8000019	LEVIER 20"
11	C-54-8000003	LEVIER



Fabriquant : **ISO TECH**

de série :

Firme d'entretien :

No	Défaillance constatée ou réparation effectuée	Responsable	Date
1			
2			
3			
4			
5			
6			
7			
8			
9			
10			
11			
12			
13			
14			
15			
16			
17			
18			
19			
20			

Fiche d'entretien préventif

Équipement : IEQPL9002

Année : 20__

 Fabriquant : 
 Firme d'entretien :

de série :

No	Activité	Fréq.	Resp.	20...				20...				20...				20...			
				1er Trimestre	2e Trimestre	3e Trimestre	4e Trimestre	1er Trimestre	2e Trimestre	3e Trimestre	4e Trimestre	1er Trimestre	2e Trimestre	3e Trimestre	4e Trimestre	1er Trimestre	2e Trimestre	3e Trimestre	4e Trimestre
1	Nettoyage des griffes	12M																	
2	Nettoyage et contrôle de la tête de démontage	12M																	
3	Vérification de l'état et de la tension des courroies	12M																	
4	Vérification des griffes et des mords	12M																	
5	Graissage des axes, pédaliers, et glissières	12M																	
6	Contrôle de l'étanchéité des vérins	12M																	
7	Vérification du serrage des boulons de fixation	12M																	
8	Vérifier et resserrer les connexions électriques	12M																	
9	Contrôle et purge du filtre détenteur	12M																	
10	Remplissage du huileurs	12M																	
11	Présence du panneau « consignes de sécurité »	12M																	
12	Présence et émargement de l'autocollant, rappel des visites	12M																	
Initialer lorsque complété																			



Declaration de Conformité
Declaration of Conformity
Declaración de Conformidad



Par la présente, résidant Av. Primero de Mayo 39, El Palmar, Murcia, Espagne déclare que le démonte-pneu:

Located in Av. Primero de Mayo 39, El Palmar, Murcia, Spain declares that the truck tyre changer with model number:

La presente situada en Av. Primero de Mayo 39, El Palmar, Murcia, España declara que la desmontadora de ruedas modelo:

Mod. IEQPL9002 - N° série / Serial No./ N° Serie:

(Ref. fabricant / manufacturer / fabricante: LC588S)

À été construite en conformité avec les Directives Européennes 2006/42/EC, 2014/35/EU.

Has been manufactured in conformity with European Directive 2006/42/EC, 2014/35/EU.

Está fabricado según las disposiciones de la Directiva Europea 2006/42/EC, 2014/35/EU.

Selon le certificat du fabricant qui se trouve à votre disposition dans nos locaux avec numéro et date d'obtention / According to the manufacturer's certificate which is at your disposal at our premises whereby appear the certificate number and date of obtention / Según se expresa en el certificado del fabricante que se haya a su disposición en nuestras instalaciones con número y fecha:

2006/42/EC Machinery Directive

Certificat n° / certificate no./ Certificado n°: CE-C-0707-102-05-2A

Date/ date / fecha: 2017.08.04

Rapport n° / report no. / informe n°: TF-C-0707-102-05-2A

2014/35/EU Low Voltage Directive

Certificat n° / certificate no./ Certificado n°: CE-C-0707-102-02-1A

Date/ date / fecha: 2017.08.04

Rapport n° / report no. / informe n°: TF-C-0707-102-02-1A

SUMINISTROS DAMA-RL SPAIN, S.L.
dama
 ACCESORIOS Y CONSUMIBLES
 PARA TALLERES DE AUTOMOCIÓN C.I.F.: B-73705584
 Avda. 1º de Mayo 39 - Dúplex 7
 30120 EL PALMAR (Murcia)

À Murcie (Espagne), le _____ 20__