

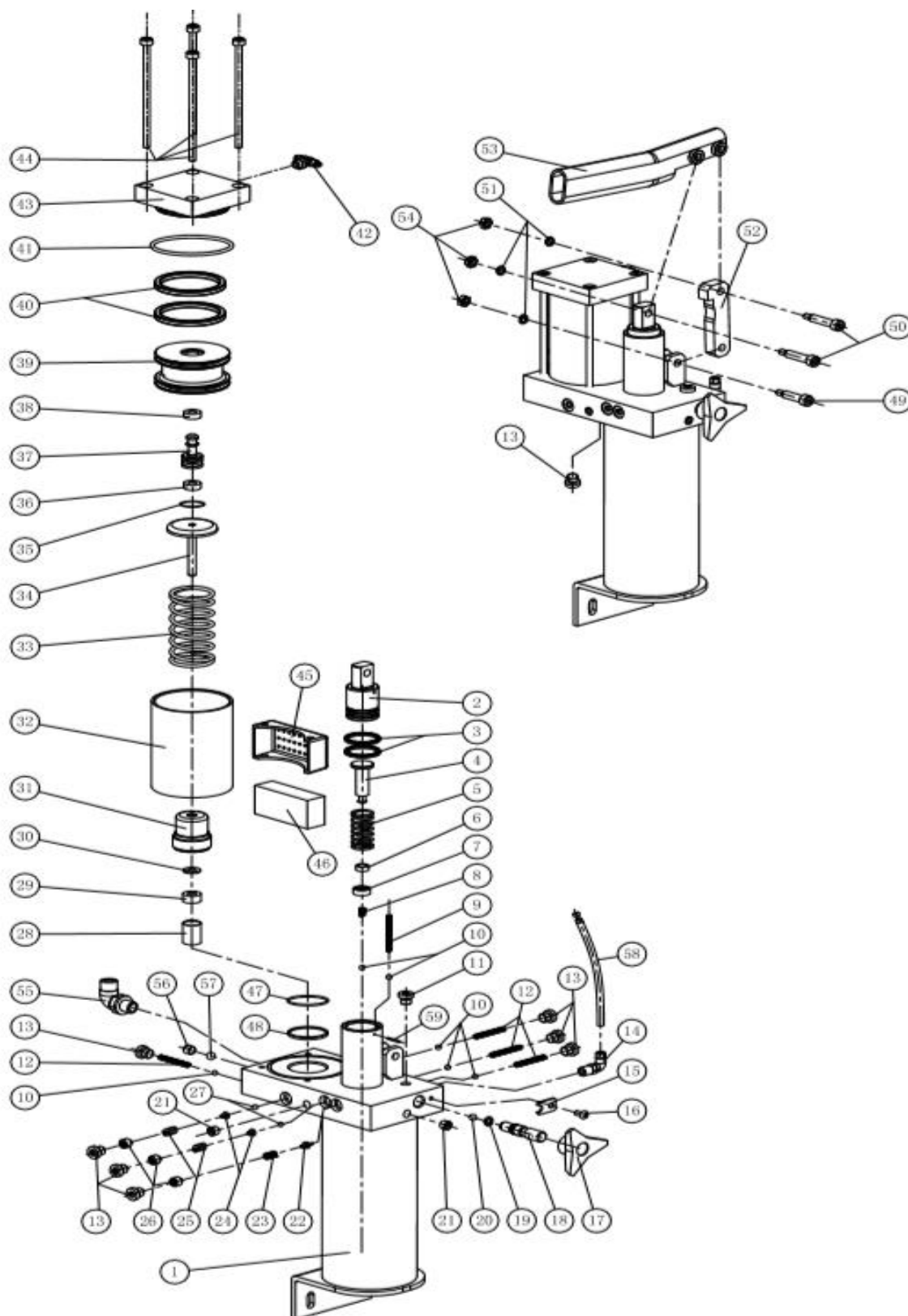


PRESSE 30 T
IEQ3120

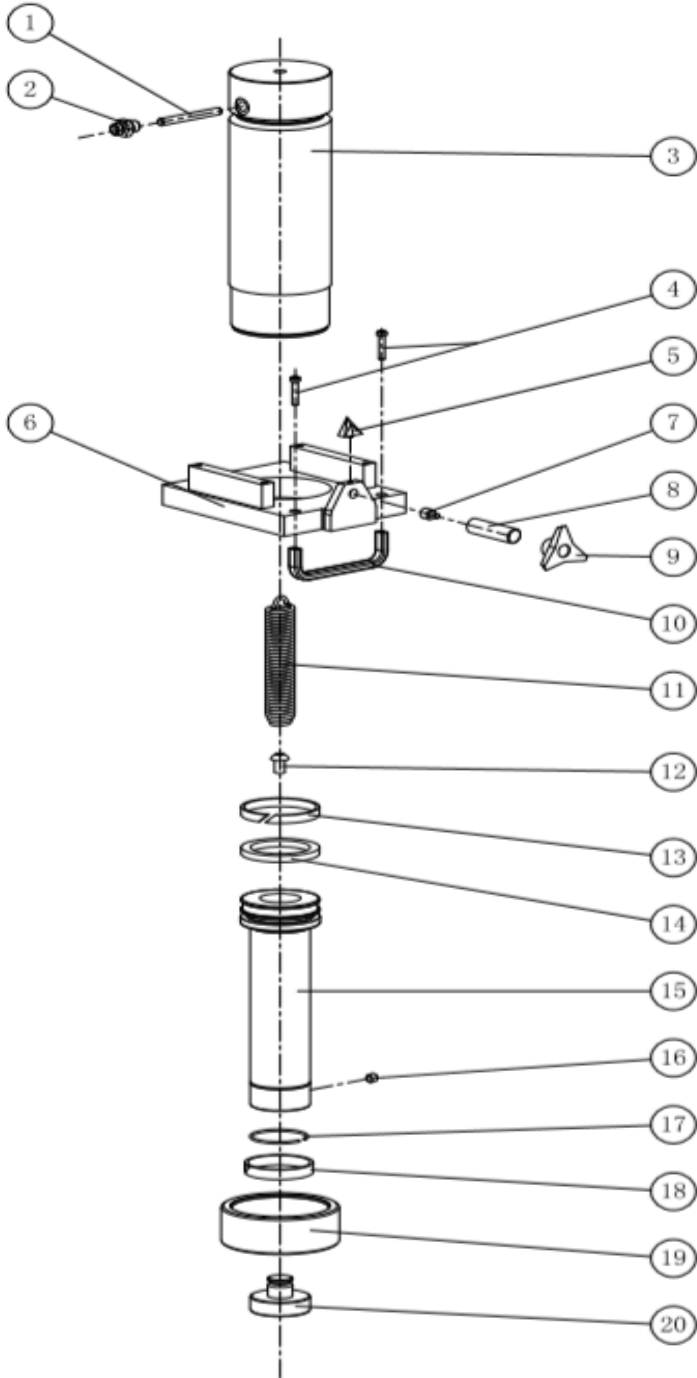


VUE ÉCLATÉE

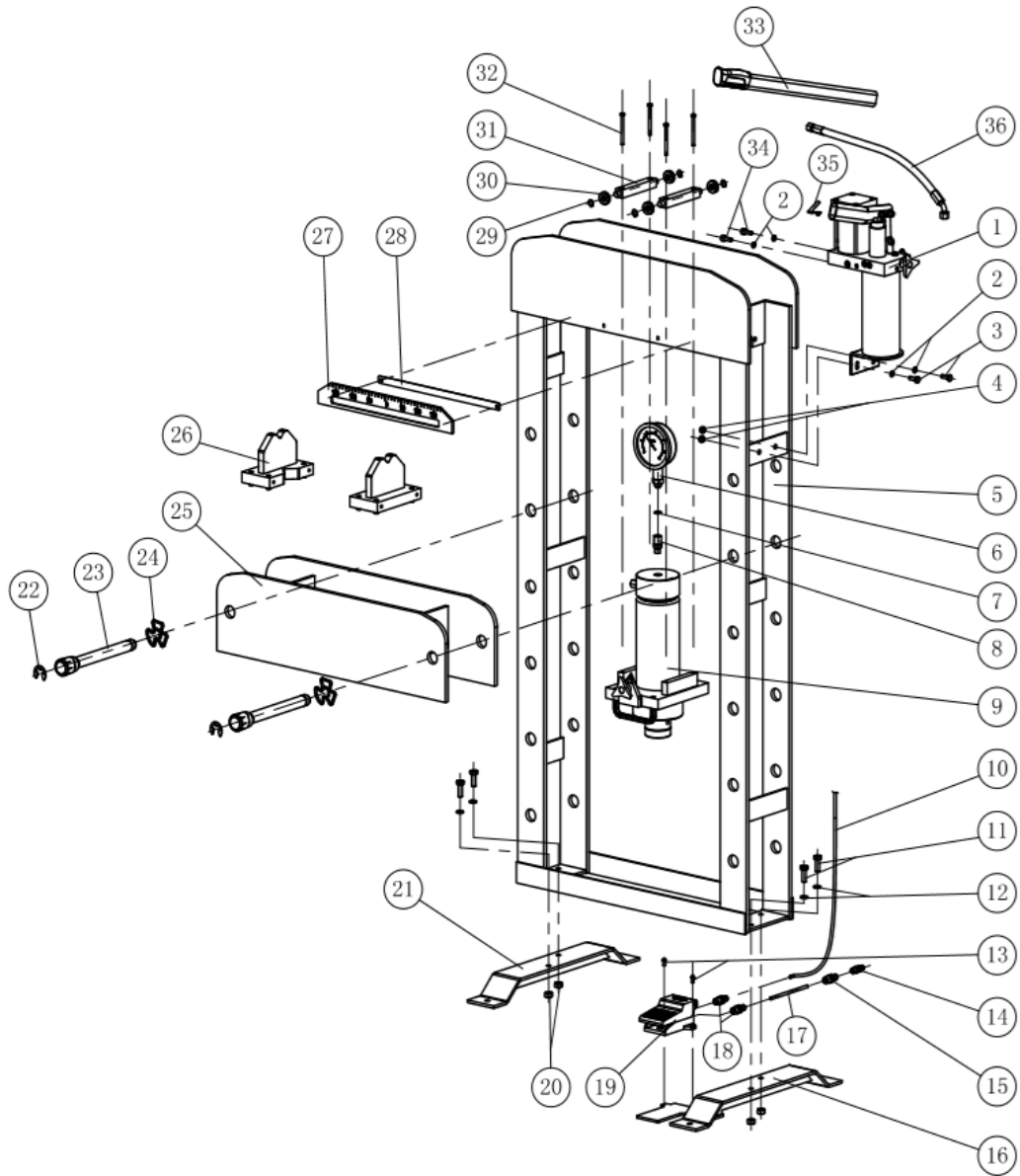
6/ Vue éclatée



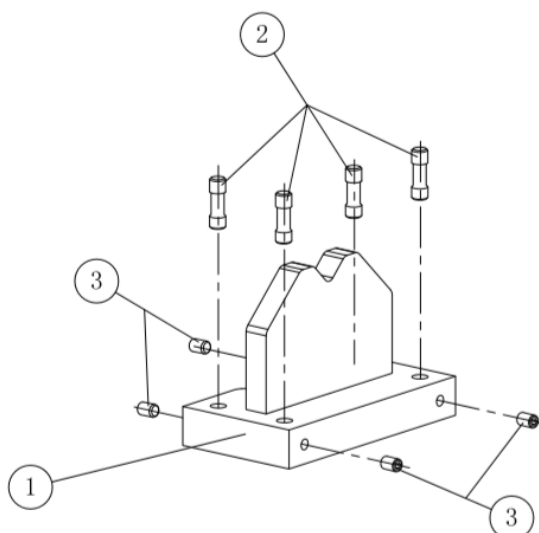
Repère	REF	Quantité	Description
1	L0190191	1	Vérin
2	L0190165	1	Piston principal pompe
3	L02010064	2	Joint Torique
4	L0190182	1	Piston secondaire pompe
5	L05020061	1	Ressort
6	L02020028	1	Joint torique
7	L02030013	1	Joint
8	L05020045	1	Ressort
9	L05020044	1	Ressort
10	L20080	6	Bille d'acier
11	L03010003	1	Écrou à vis (couleur zingué)
12	L05020047	4	Ressort
13	L03010004	8	Écrou
14	L04014	1	Raccord coudé
15	L07Y213	1	Plaque décompression
16	L03010101	1	Vis
17	L03010086	1	Poignée ouverture fermeture
18	L0190168	1	Tige de décompression
19	L02010050	1	Joint torique
20	L20042	1	Bille d'acier
21	L03010039	2	Écrou
22	L0190157	1	Valve conique
23	L05020076	1	Vis de régulation basse pression
24	L0180012	2	Douille à bille
25	L05020059	2	Ressort régulateur de pression
26	L03010063	3	Vis de régulation de pression
27	L20064	2	Bille d'acier
28	L0190155	1	Douille de guidage
29	L02030015	1	Joint
30	L02020033	1	Joint torique
31	L0190154	1	Piston
32	L011M014	1	Vérin d'air
33	L05020008	1	Ressort
34	Z17005	1	Tige de piston
35	L02010020	1	Joint torique
36	L02030003	1	Joint
37	L011M006	1	Piston de vérin pneumatique (petit)
38	L02100001	1	Capuchon en caoutchouc
39	L011M013	1	Piston de vérin pneumatique
40	L02100006	2	Joint
41	L02010032	1	Joint torique
42	L04013	1	Connecteur
43	L0190125	1	Siège de soupape d'admission d'air
44	L03010019	4	Boulon
45	L06117	1	Couvercle d'échappement
46	L20083	1	Silencieux
47	L02020014	1	Joint torique de verrouillage
48	L02010018	1	Joint torique
49	L03010078	1	Vis
50	L03010077	2	Vis
51	L03030019	3	Rondelle élastique
52	L07Y186	1	Bielle de pompe
53	L0190196	1	Poignée
54	L03020014	3	Vis hexagonale extérieure
55	L09004	1	Raccord coudé
56	L03010099	1	Écrou sans tête (droit)
57	L20010	1	Bille d'acier
58	L20026	1	Tuyau
59	L03100019	1	Goupille cylindrique



Repère	REF	Quantité	Description
1	L03100025	1	Goupille
2	L09003	1	Raccord droit
3	L0190205	1	Chemise du piston
4	L03010079	2	Boulon
5	L06092	1	Pointeur
6	L0190187	1	Plaque de fixation du vérin
7	L0190085	1	Bouchon
8	L03010091	1	Vis sans tête (noire)
9	L03010086	1	Poignée ouverture fermeture
10	L20093	1	Poignée mobile
11	L03010006	1	Ressort de rappel
12	L05020088	1	Vis
13	L02040120	1	Bague de guidage
14	L02060034	1	Joint
15	L0190186	1	Piston
16	L03010090	1	Vis
17	L05010032	1	Anneau de verrouillage
18	L02040121	1	Bague de guidage
19	L019090	1	Collier de centrage
20	L0190200	1	Couvercle supérieur



Repère	REF	Quantité	Description
1	ZG0006	1	Pompe à huile
2	L03030004	4	Rondelle
3	L03010074	2	Vis
4	L03020012	2	Vis
5	ZE0010	1	Structure principale
6	L10004	1	Manomètre
7	L02020029	1	Joint torique
8	L09002	1	Raccord
9	ZF000B	1	Vérin
10	L20026	1	Flexible
11	L03010111	4	Vis
12	L03030015	4	Rondelle
13	L03010018	2	Vis
14	L04033	2	Raccord
15	L04048	1	Raccord
16	ZE2007	1	Pied
17	L20026	1	Flexible
18	L04049	2	Raccord
19	L20096	1	Valve de la pédale
20	L03020026	1	Vis
21	ZE2006	1	Pied
22	L05100019	2	Axe
23	L0190199	2	Arbre d'engrenage
	L06074	2	Manchon en caoutchouc
24	L06086	2	Bague
25	ZE1007	1	Banc de travail
26	ZE4001	2	Support de travail
27	L06093	1	Règle
28	L07Y078	1	Renfort
29	L05100005	4	Ressort de clip d'axe
30	L20095	4	Roulement
31	L0190117	2	Arbre mobile du vérin
32	L03010092	4	Vis
33	L0190058	1	Poignée
	L06072	1	Manchon en plastique
34	L03010038	2	Vis
35	L03100015	1	Ressort
36	L20117	1	Flexible



Repère	REF	Quantité	Description
1	L0190201	1	Support
2	L0190204	4	Axe de régulation hauteur
3	L03010108	4	Vis

Accessoires:



1. Protection en plexiglass

Ref : IEQ3120.GRILLE



2. Kit poinçons

Ref : IEQ3120.PINSET