



CHARIOTS DE DÉPLACEMENT VÉHICULE

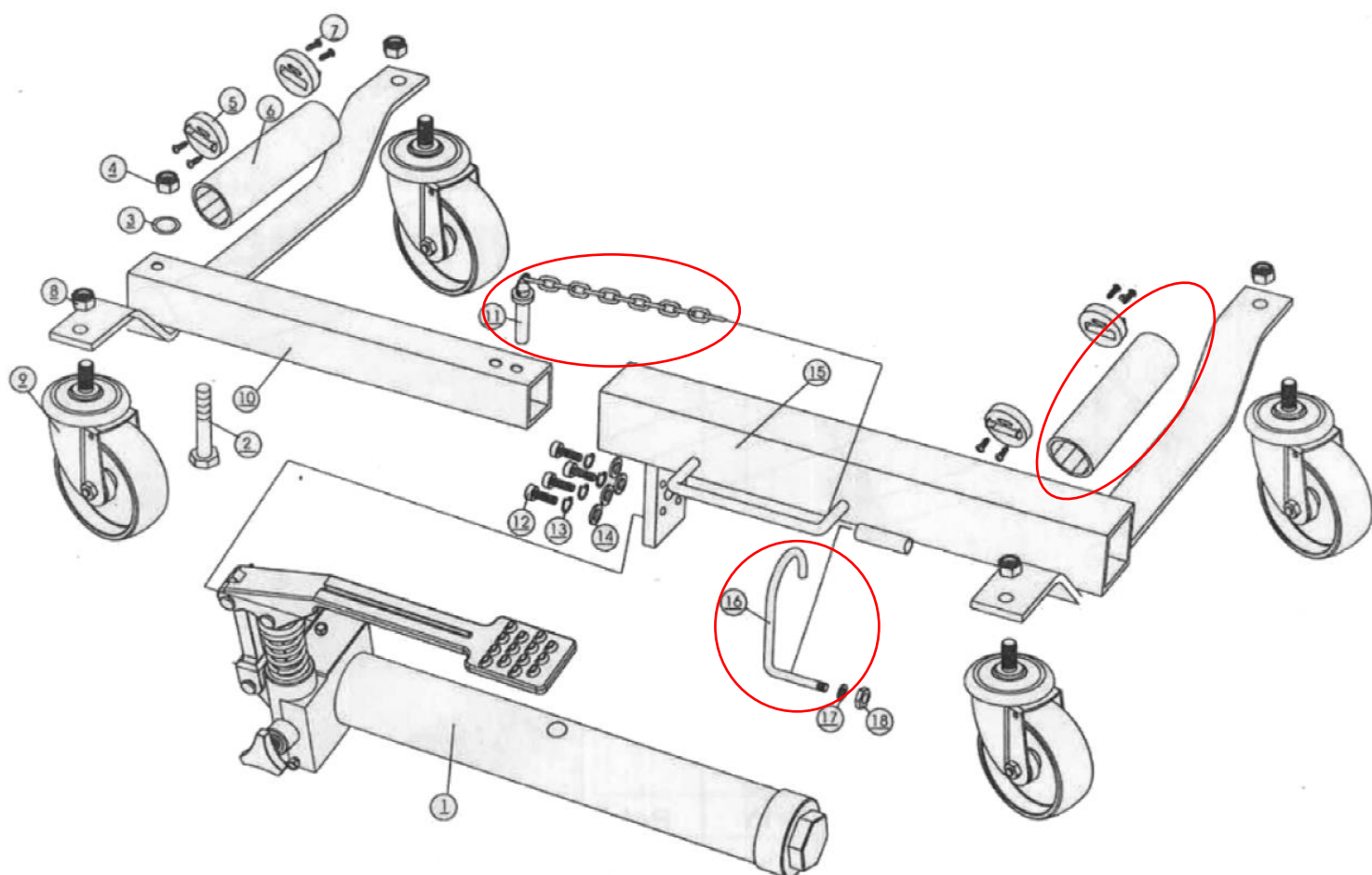
IEQ3050



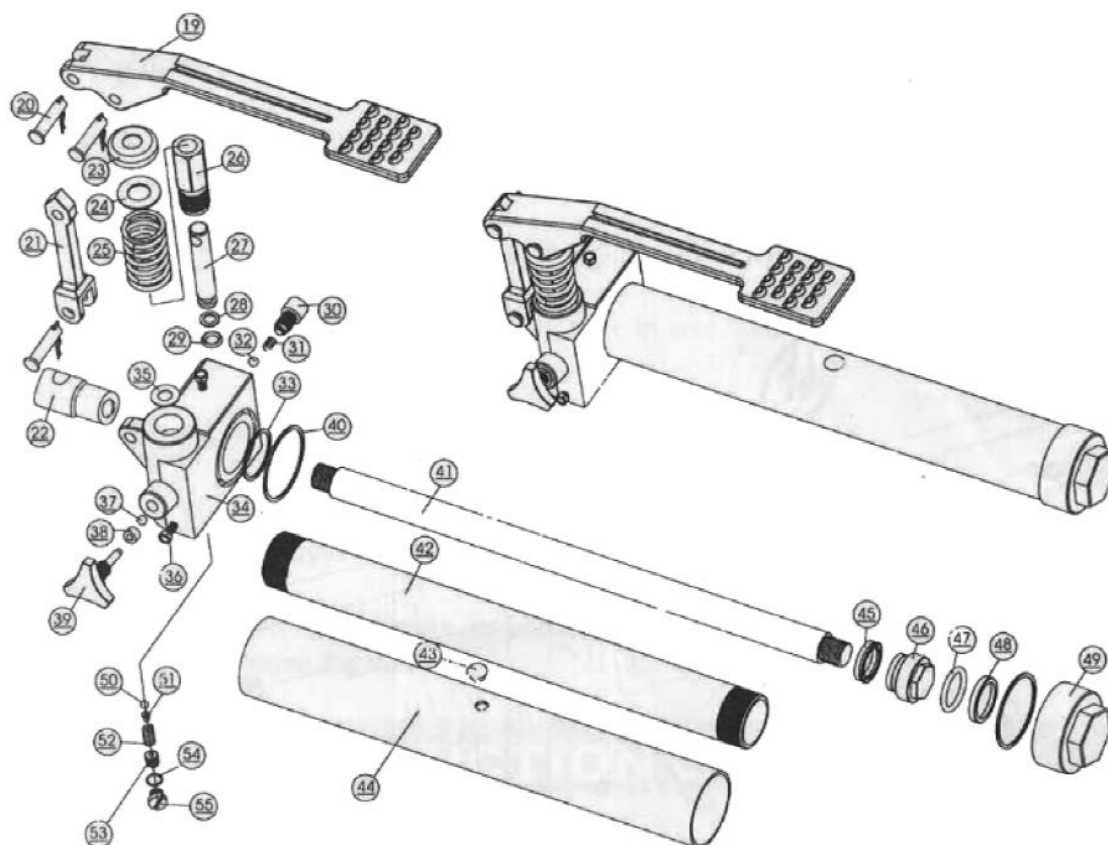
MANUEL D'UTILISATION

REV. 2022.11.21

6. Vue éclatée



	REF	DÉSIGNATION
1	IEQ3050-1	ASSEMBLAGE BÉLIER
2	IEQ3050-2	BOULON M16x115
3	IEQ3050-3	RONDELLE PLATE ø16
4	IEQ3050-4	ÉCROU M16
5	IEQ3050-5	CIRCUIT À ROULEAUX
6	IEQ3050-6	ROULEAU
7	IEQ3050-7	VIS DE BLOCAGE AU CIRCUIT
8	IEQ3050-8	CONTRE-ECROU M12
9	IEQ3050-9	ROULETTE PIVOTANTE 4 pouces
10	IEQ3050-10	STRUCTURE GAUCHE
11	IEQ3050-11	GOUPILLE DE BLOCAGE AVEC CHAÎNE
12	IEQ3050-12	VIS M6x20
13	IEQ3050-13	RONDELLE FREIN ø6
14	IEQ3050-14	RONDELLE PLATE ø6
15	IEQ3050-15	STRUCTURE DROITE
16	IEQ3050-16	CROCHET
17	IEQ3050-17	RONDELLE POUR CROCHET
18	IEQ3050-18	ÉCROU POUR CROCHET



REF	DÉSIGNATION	REF	DÉSIGNATION
19	IEQ3050-19 PÉDALE	39	IEQ3050-39 SOUPAPE DE DÉCHARGE
20	IEQ3050-20 GOUPILLE DE LA PÉDALE $\varnothing 8 \times 28$	40	IEQ3050-40 LAVE-CUVE
21	IEQ3050-21 BIELLE	41	IEQ3050-41 VÉRIN
22	IEQ3050-22 BOULON DE RACCORDEMENT	42	IEQ3050-42 CYLINDRE
23	IEQ3050-23 COUVERCLE DE RESSORT	43	IEQ3050-43 BOUCHON D'HUILE
24	IEQ3050-24 RONDELLE PLATE	44	IEQ3050-44 RESERVOIR
25	IEQ3050-25 RESSORT	45	IEQ3050-45 ANNEAU EN Y
26	IEQ3050-26 POMPE	46	IEQ3050-46 PISTON
27	IEQ3050-27 NOYAU DE LA POMPE	47	IEQ3050-47 JOINT TORIQUE DE PISTON
28	IEQ3050-28 JOINT TORIQUE	48	IEQ3050-48 BAGUE ÉTANCHE EN CUVE
29	IEQ3050-29 BAGUE DE SECOURS	49	IEQ3050-49 ECROU DE RESERVOIR
30	IEQ3050-30 VIS M10x1.25	50	IEQ3050-50 BILLE EN ACIER $\varnothing 6$
31	IEQ3050-31 PETIT RESSORT	51	IEQ3050-51 SIÈGE À BILLE EN ACIER
32	IEQ3050-32 BILLE EN ACIER $\varnothing 6$	52	IEQ3050-52 RESSORT DE SOUPAPE DE SÉCURITÉ
33	IEQ3050-33 VÉRIN ROND EN CUIVRE	53	IEQ3050-53 VIS DE SOUPAPE DE SÉCURITÉ
34	IEQ3050-34 BASE DE VÉRIN	54	IEQ3050-54 JOINT TORIQUE
35	IEQ3050-35 RONDELLE EN CUIVRE	55	IEQ3050-55 VIS
36	IEQ3050-36 VIS M5		
37	IEQ3050-37 BILLE EN ACIER $\varnothing 5$		
38	IEQ3050-38 BAGUE RECTANGULAIRE ÉTANCHE		

Équipement : IEQ3050

Année : 20____

Fabriquant : **ISO TECH**

de série :

Firme d'entretien :

No	Défaillance constatée ou réparation effectuée	Responsable	Date
1			
2			
3			
4			
5			
6			
7			
8			
9			
10			
11			
12			
13			
14			
15			
16			
17			
18			
19			
20			