



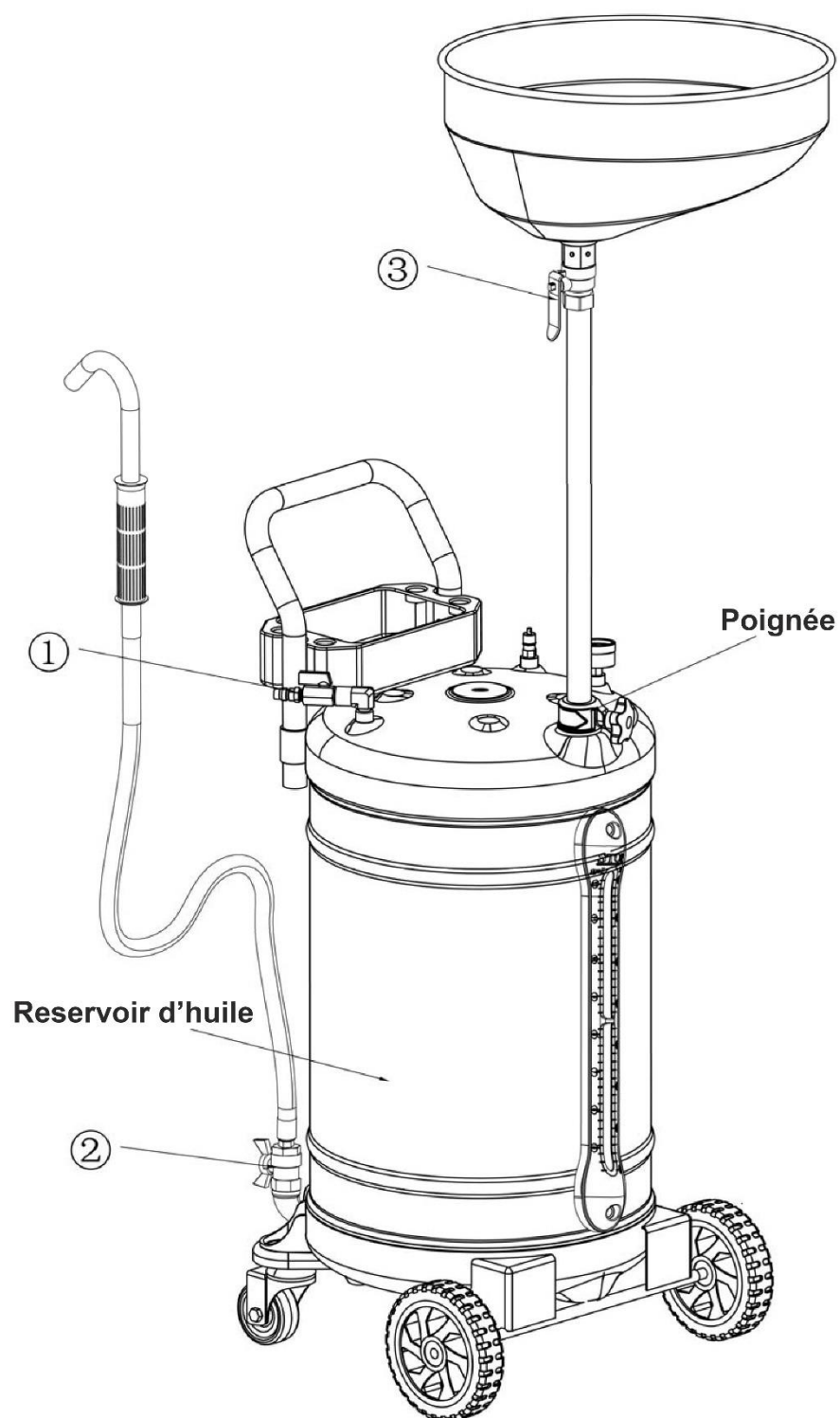
# RÉCUPÉRATEUR D'HUILE PAR GRAVITÉ

IEQ2100

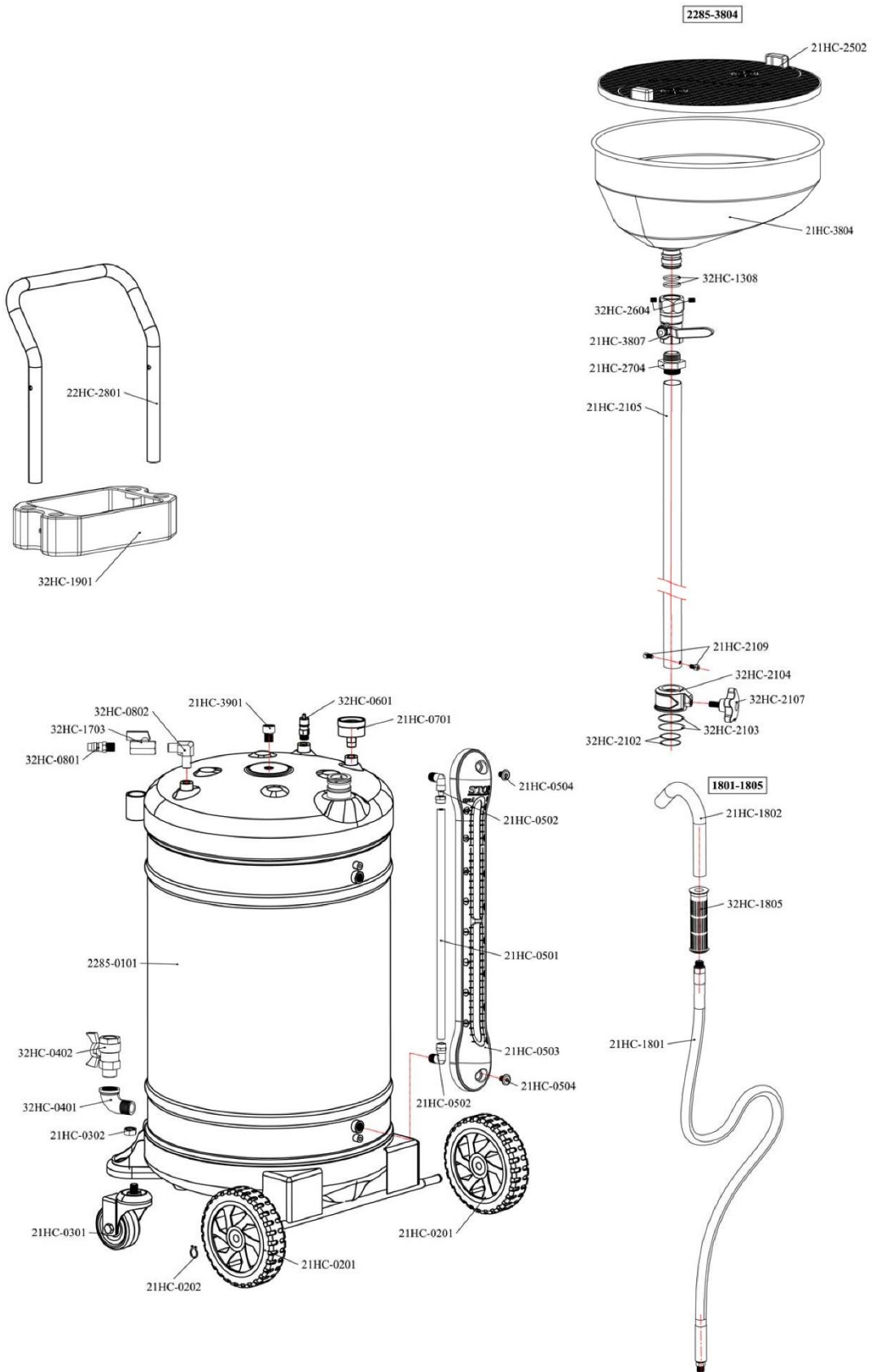
VUE ÉCLATÉE



6. Schéma



7. Pièces de rechange



<b>RÉFÉRENCE</b>	<b>NOM</b>
2285-0101	Réservoir
21HC-0201	6.5" Roue directionnelle
21HC-0202	Circlips
21HC-0301	Roue universelle
21HC-0302	Écrou
32HC-0401	Coude en fonte
32HC-0402	Vanne à bille
21HC-0501	Tuyau de niveau
21HC-0502	Douille de fixation (vis)
21HC-0503	Protecteur de tuyau de niveau
21HC-0504	Vis
32HC-0601	Valve de sécurité
21HC-0701	Manomètre
32HC-0801	Connexion pneumatique
32HC-1703	Mini vanne à bille
32HC-0802	Connecteur coudé
32HC-1901	Bac à outils
22HC-2801	Poignée
21HC-3901	Prise de pression
32HC-2102	Bague d'étanchéité
32HC-2103	Bague d'étanchéité
32HC-2104	Manchon du frein
21HC-2105	Tube ajustable
32HC-2107	Poignée de serrage
21HC-2109	Vis
21HC-2502	Tamis
21HC-2704	Connecteur
21HC-3804	Bac à huile
32HC-1308	Bague d'étanchéité
32HC-2604	Vis
21HC-3807	Vanne à bille
2285-3804	Ensemble bac à huile
21HC-1801	Flexible pour vidange du reservoir
21HC-1802	Crochet pour vidange du reservoir
32HC-1805	Connexion entre flexible et crochet
1801-1805	Tuyau de vidange d'huile avec crochet

