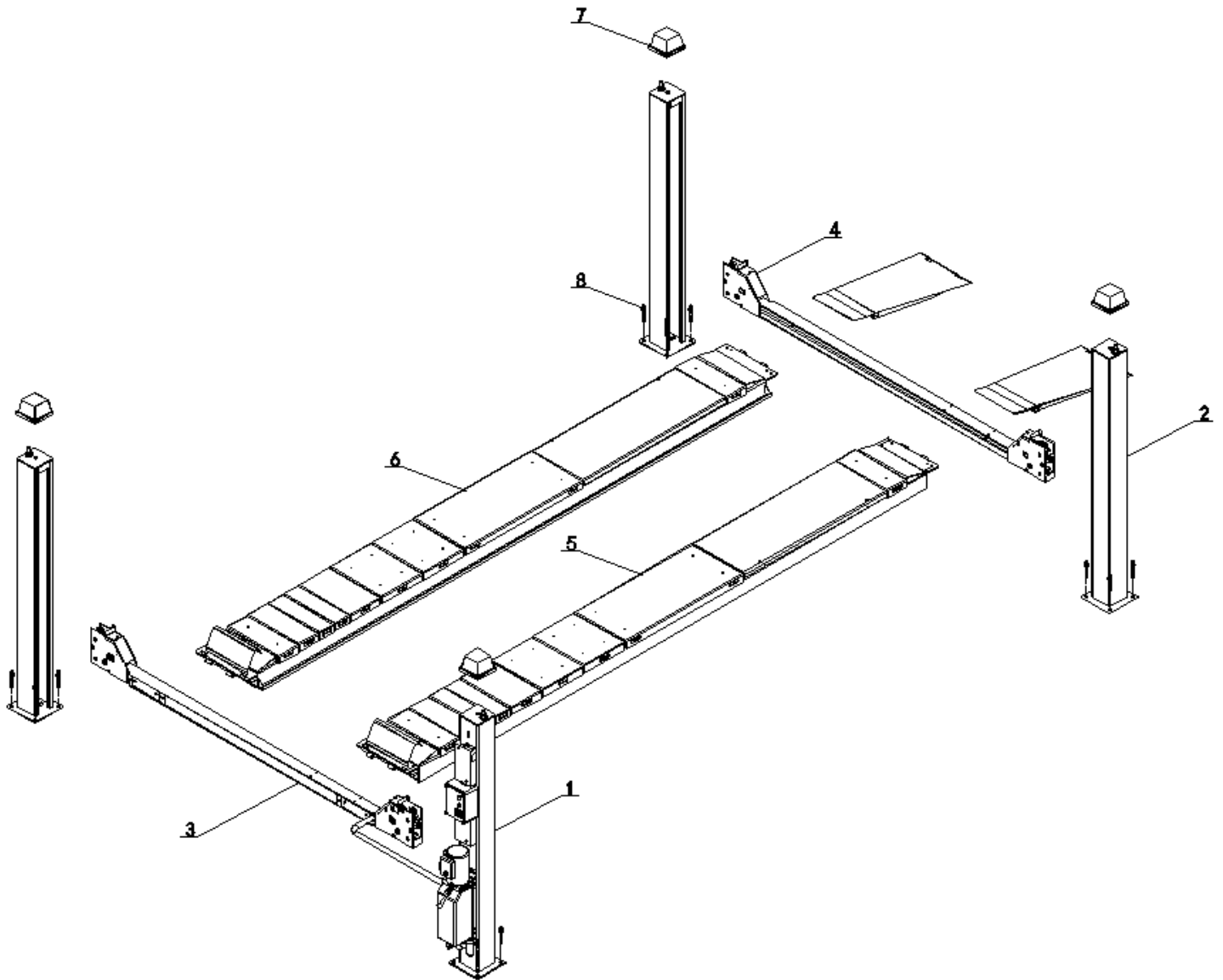
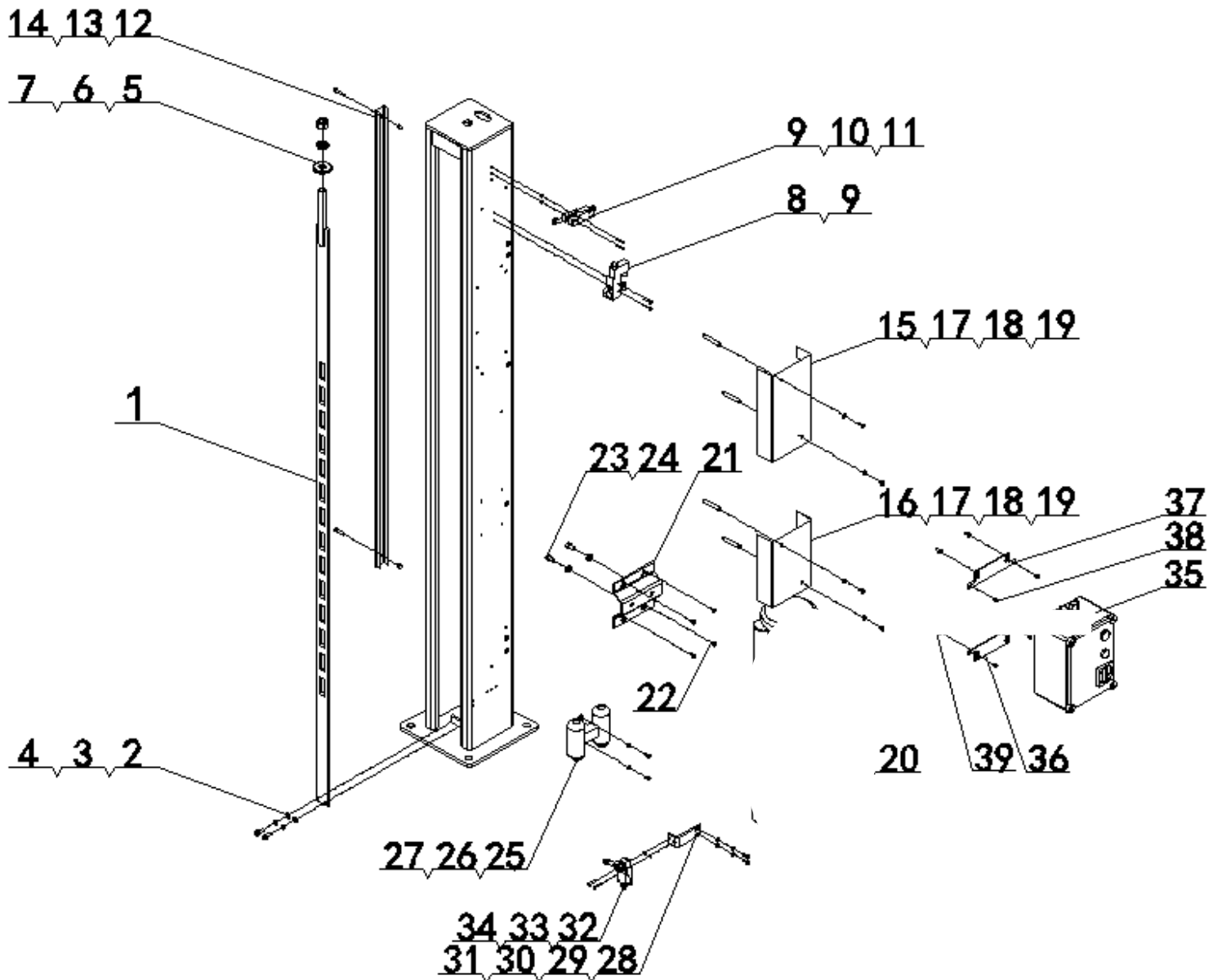


Vue éclatée



Structure Principale

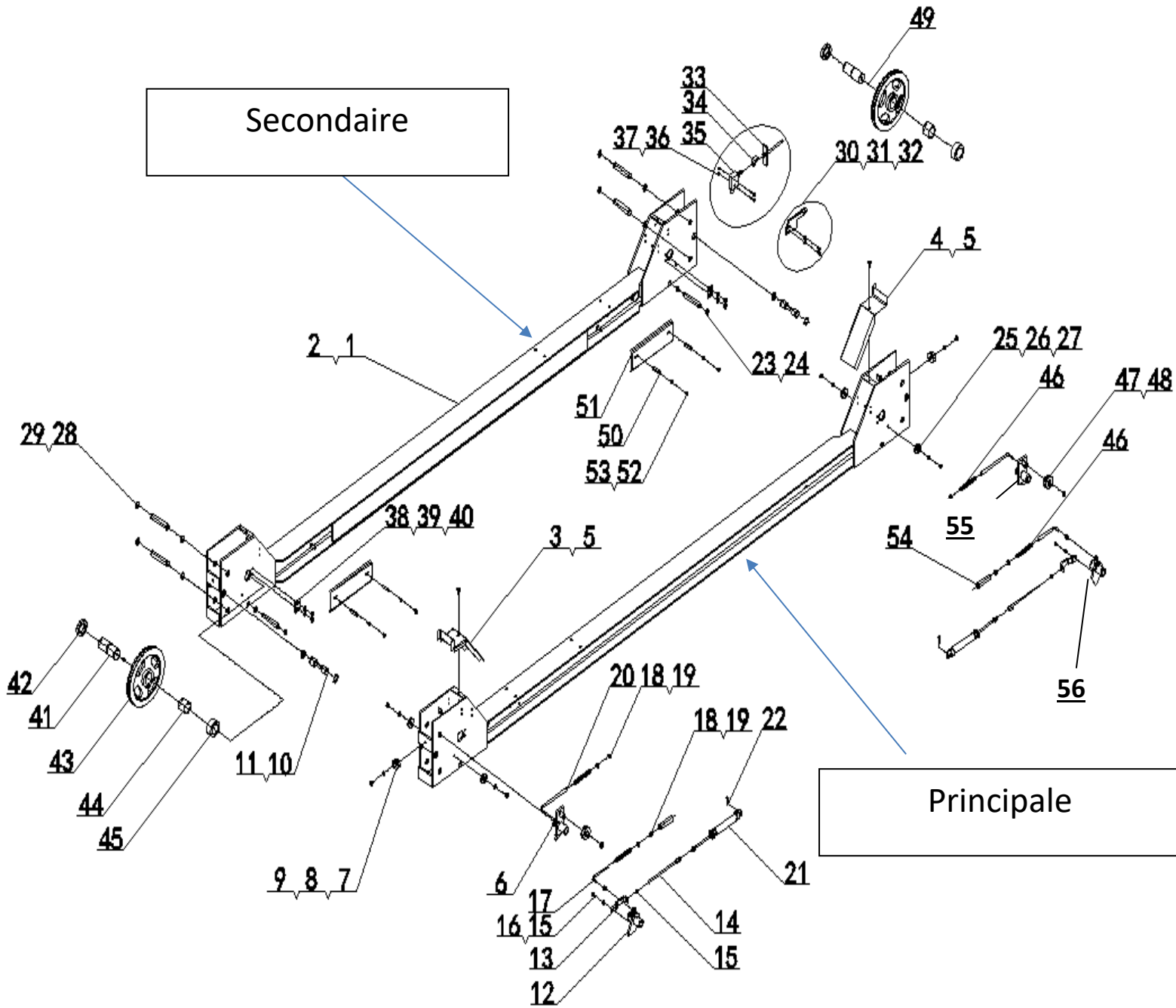
STRUCTURE PRINCIPALE		
Repère	Référence	Description
1	WS4318	Colonne principale
2	WS4053H	Colonne secondaire
3	WS4336	Traverse Principale
4	WS4336S	Traverse secondaire
5	WS4332	Plateforme principale
6	WS4332S	Plateforme secondaire
7	WS4206	Chapeau pour colonne
8	WS4220	Ancrage



Colonne Pricipale			Colonne Pricipale		
Repère	Référence	Description	Repère	Référence	Description
1	WS4057N	Crémaillère	18	WS5007	Vis
2	WS4050	Boulon	19	WS5008	Rondelle
3	WS4051	Rondelle	20	WS4312	Pompe
4	WS4052	Rondelle plate	21	WS4066	Base pompe
5	WS4056	Rondelle	22	WS5009	Écrou
6	WS4055	Boulon	23	WS4217	Écrou
7	WS4054	Boulon	24	WS4067	Vis
8	WS4317	Vanne solénoïde	25	WS4321	Filtre à air
9	WS4079	Vis	26	WS4322	Boulon
10	WS4069	Fin de course	27	WS4323	Rondelle plate
11	WS5001	Écrou	28	WS4390	Plaques de nivelation
12	WS4061	Protection câble	29	WS5010	Rondelle
13	WS5002	Vis	30	WS5011	Rondelle

14	WS5003	Écrou	31	WS5012	Vis
15	WS5004	Carter Haut	32	WS4069	Fin de course
16	WS5005	Carter Bas	33	WS4070	Vis
17	WS5006	Connecteur	34	WS5013	Écrou

Traverse principale et secondaire



Traverse principale et secondaire			Traverse principale et secondaire		
Repère	Référence	Description	Repère	Référence	Description
1	WS5018	Traverse principale	17	WS4018	Poignée

2	WS5019	Traverse secondaire	18	WS4052	Rondelle plate
3	WS4033	Plaque anti-poussère	19	WS4014	Écrou de blocage
4	WS5020	Plaque anti-poussère	20	WS4024	Poignée
5	WS4035	Support limite	21/30	WS4335	Vérin de déverrouillage
6	WS4023L	Crochet de sécurité	22	WS4222	Goupille
7	WS4022	Rondelle de nylon	23	WS4009	Axe
8	WS4007	Rondelle blocage	24	WS4010	Anneau de protection
9 / 26	WS4008	Vis	25	WS4006	Rondelle de nylon
10	WS4012N	Axe Crémaillère	27	WS4007	Rondelle blocage
11	WS4013	Anneau de protection	28	WS4016	Axe
12	WS4017R	Crochet de sécurité	29	WS4015	Anneau de protection
13	WS4019	Bloc vérin pneumatique	34	WS4046	Protection micro
14	WS4334	Corps vérin pneumatique	31	WS4036	Boulon

15	WS4014	Écrou de blocage	32	WS4037	Rondelle plate
16	WS4036	Boulon	33	WS4045	Plaque micro

Traverse principale et secondaire			Traverse principale et secondaire		
Repère	Référence	Description	Repère	Référence	Description
35	WS4047	Micro sécurité	45	WS4002	Rondelle de nylon
36	WS4070	Vis	46	WS4021	Ressort
37	WS4320	Boulon	47	WS4025	Accroche poulie
38	WS4011	Plaquette	49	WS5022	Bague
39	WS4008	Vis	50	WS5023	Connecteur
40	WS4007	Rondelle blocage	51	WS5024	Plaque de protection
41	WS4004	Axe	52	WS5025	Rondelle
42	WS4005	Rondelle de nylon	53	WS5026	Vis
43	WS4003	Poulie	54	WS5027N	Ressort
44	WS5021	Bague Composite	55	WS4023R	Crochet de sécurité
56	WS4017L	Crochet de sécurité			

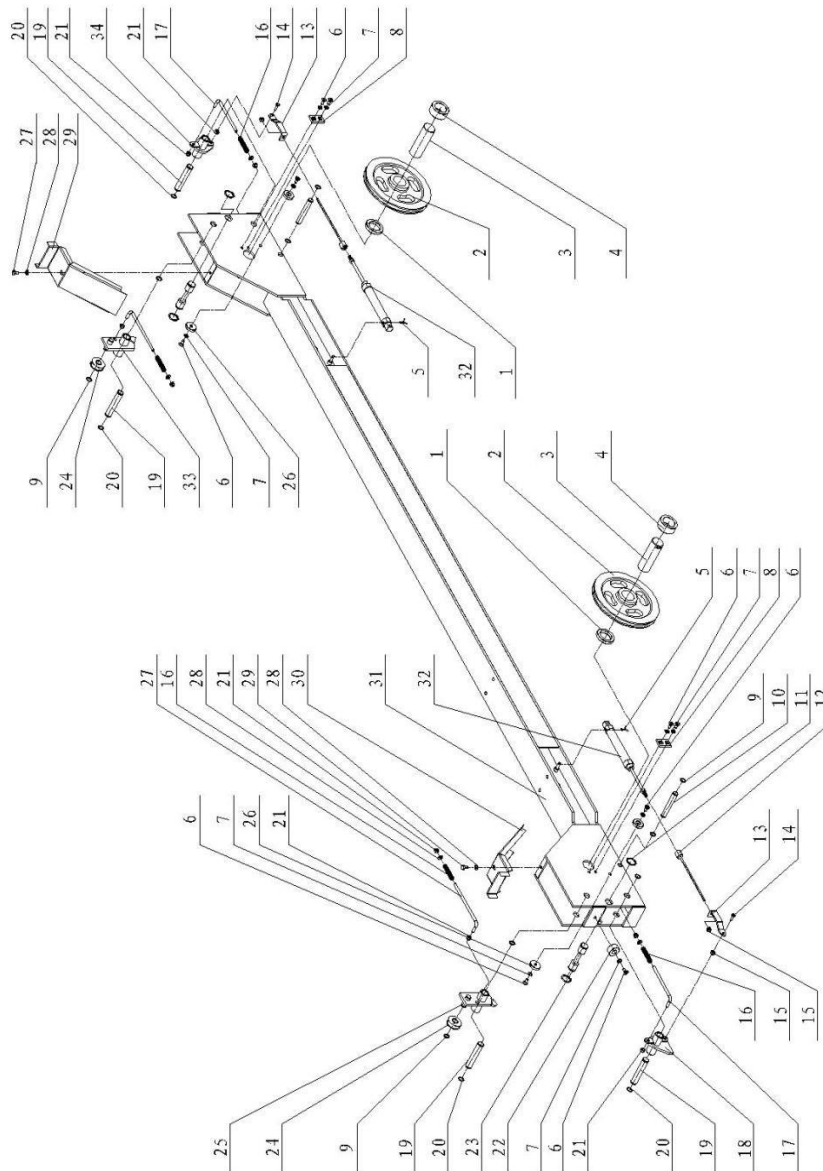
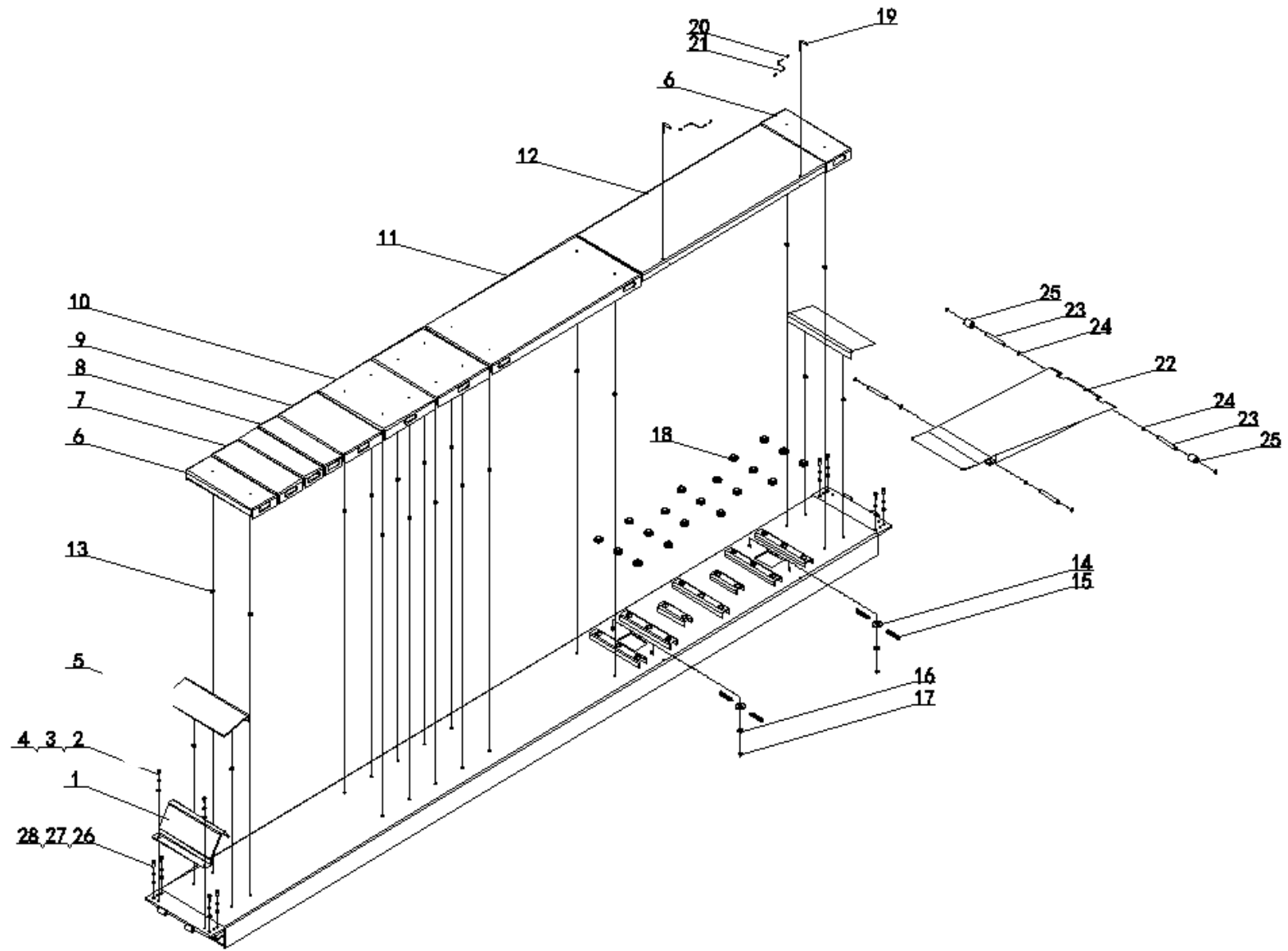


FIGURE 7. TRAVERSE SECONDAIRE

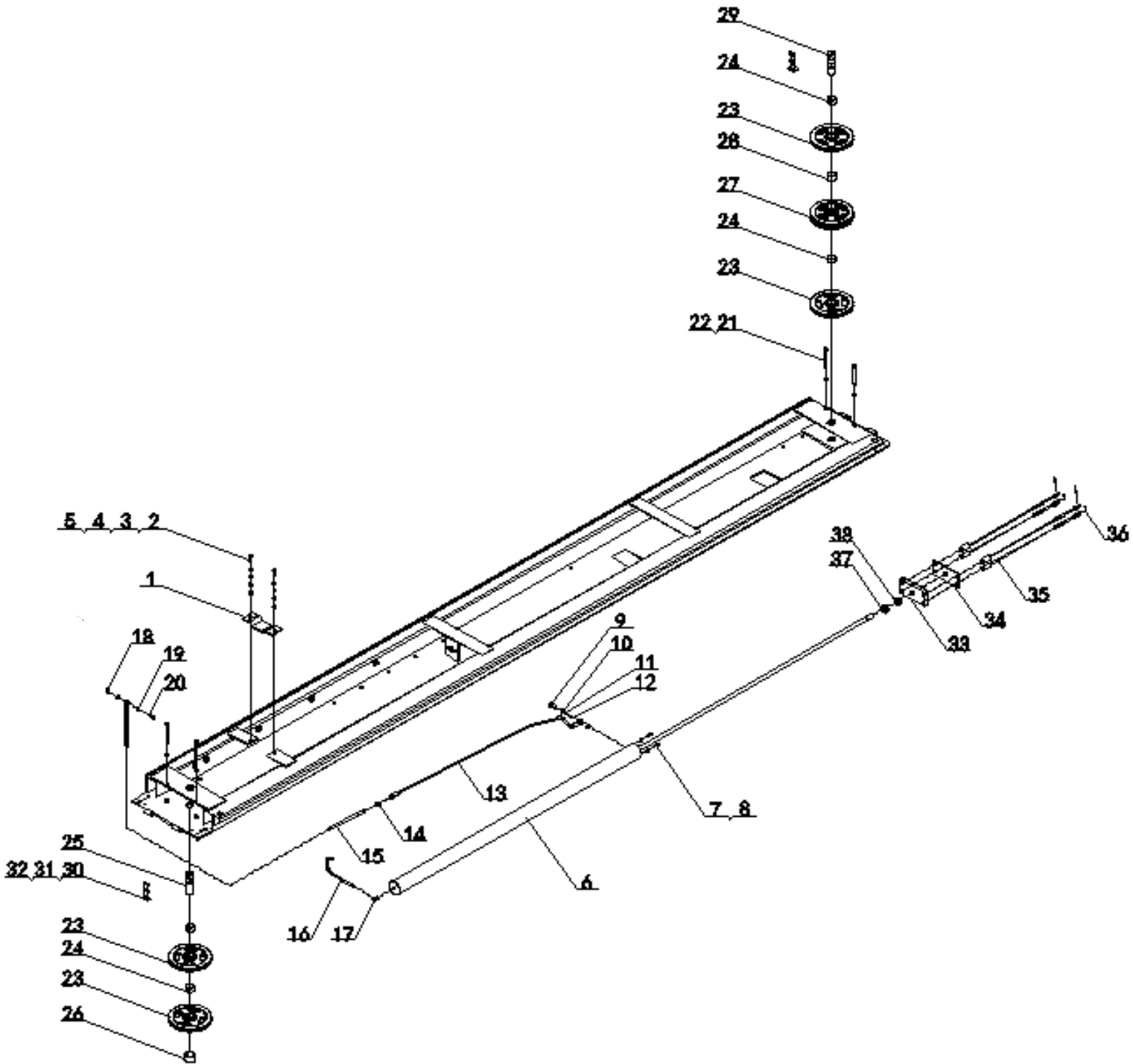
7. TRAVERSE SECONDAIRE		
Repère.	Référence	Description
1	WS4005	Rondelle nylon
2	WS4003	Poulie
3	WS4004	Axe
4	WS4002	Rondelle nylon
5	WS4222	Goupille
6	WS4008	Vis
7	WS4007	Rondelle
8	WS4011	Support
9	WS4010	Anneau de protection
10	WS4009	Axe
11	WS4013	Anneau de protection
12	WS4334	Corps vérin pneumatique
13	WS4019	Bloc vérin pneumatique
14	WS4020	Boulon
15	WS4014	Écrou de blocage
16	WS4021	Ressort
17	WS4018	Poignée
18	WS4017R	Crochet de sécurité
19	WS4016	Axe
20	WS4015	Anneau de protection
21	WS4014	Écrou de blocage
22	WS4022	Rondelle nylon
23	WS4012	Axe de support
24	WS4025	Accroche poulie
25	WS4023L	Crochet de sécurité
26	WS4006	Rondelle de nylon
27	WS4024	Poignée
28	WS4052	Rondelle plate
29	WS4032	Boulon
30	WS4033	Plaque anti poussière
31	WS4336S	Traverse secondaire
32	WS4335	Vérin de déverrouillage
33	WS4023R	Crochet de sécurité
34	WS4017L	Crochet de sécurité
35	WS4045	Plaque micro
36	WS4046	Protection micro
37	WS4047	Micro sécurité
38	WS4070	Vis
39	WS4319	Rondelle plate
40	WS4320	Écrou

Plate-forme secondaire



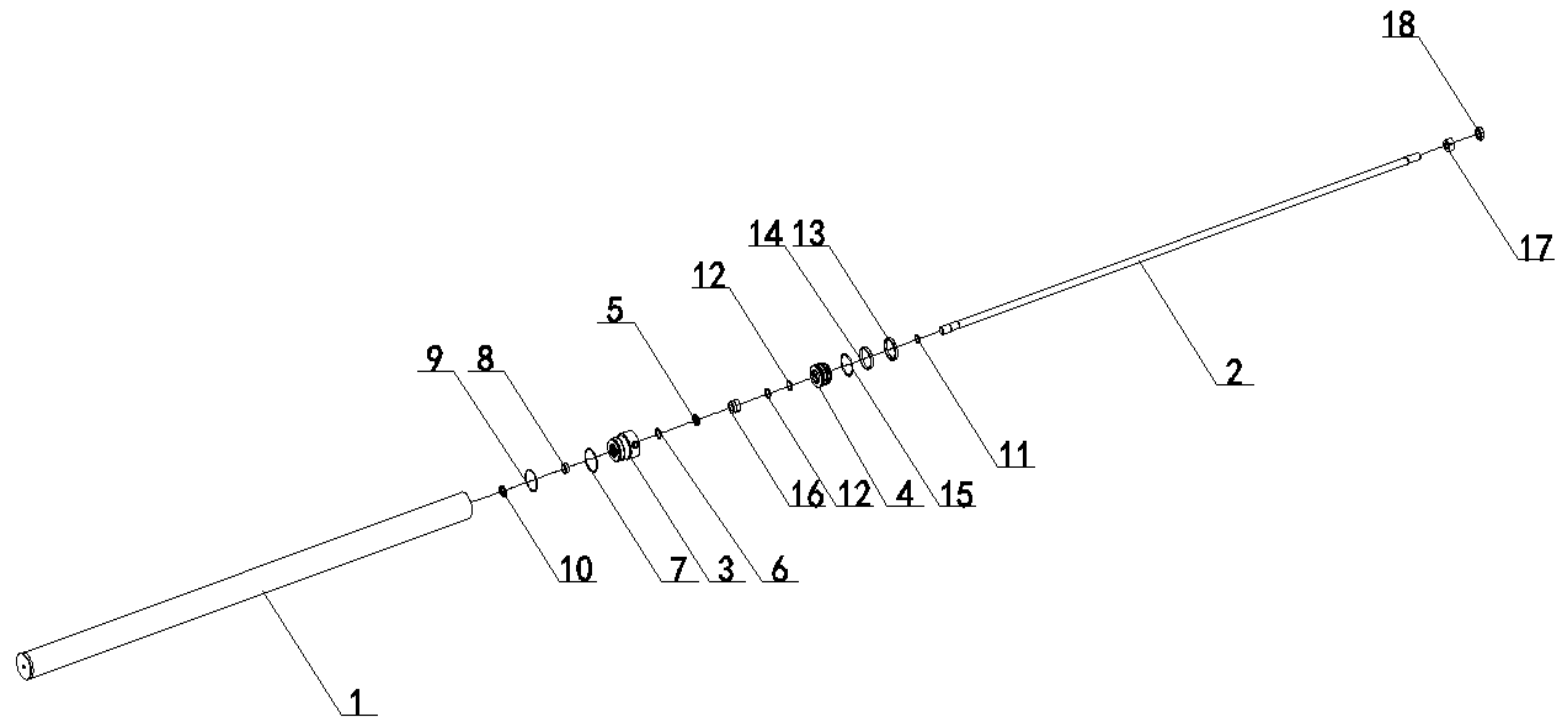
Plateforme secondaire			Plateforme secondaire		
Repère	Référence	Description	Repère	Référence	Description
1	WS4308	Protection avant	18	WS4233Z	Support
2	WS5029	Rondelle	19	WS4232	Goujon verrouillage plaque
3	WS5030	Rondelle	20	WS5037	Câble
4	WS4080	Écrou	21	WS5038	Câble
5	WS4324	Rampe d'accès	22	WS4304	Rampe
6	WS4328	Plaque recouvrement fixe	23	WS4302,WS4305	Axe
7	WS4329	Plaque recouvrement mobile	24	WS4301	Bague de protection
8	WS4330	Plaque recouvrement mobile	25	WS4303	Roulette
9	WS5031	Plaque de recouvrement mobile	17	WS5036	Bague
10	WS5032	Plaque de recouvrement fixe	16	WS5035	Rondelle
11	WS4331	Plaque intermédiaire	14	WS5034	Rondelle
12	WS4325	Plaque coulissante	15	WS4333	Ressort

13	WS5033	Écrou			
----	--------	-------	--	--	--



Repère	Référence	Description	Repère	Référence	Description
1	WS5039	Platine	11	WS4327	Ressort
2	WS5040	Boulon	12	WS4326	Bille en acier
3	WS5041	Rondelle	13	WS4091	Flexible
4	WS5042	Écrou	14	WS4087	Raccord male male
5	WS5043	Boulon	15	WS4202	Flexible
6	WS4090Z	Vérin	16	WS4088	Tuyau retour d'huile
7	WS5044	Écrou	17	WS4089	Joint
8	WS5045	Rondelle	18	WS4203	Joint
9	WS4099	Boulon de serrage	19	WS4201	Vis
10	WS4092	Rondelle	20	WS4200	Écrou de serrage

Plateforme principale			Plateforme principale		
Repère	Référence	Description	Repère	Référence	Description
21	WS4082	Boulon	30	WS4011	Plaquette
22	WS4083	Axe	31	WS4008	Vis
23	WS4085	Poulie simple	32	WS4007	Rondelle blocage
24	WS5046	Bague composite	33	WS5049	Plaque de tirage
25	WS5047	Axe	34	WS5050	Protection plaque de tirage
26	WS4086	Bague raccord	35	WS4223	Câble Après mars 2018 (à partir de 201803xxxx) passage de 2 câbles WS4223 à 4 câbles (WS4223A, B, C et D)
27	WS4098	Poulie double	36	WS4222	Goupille
28	WS5048	Bague composite	37	WS4055	Boulon
29	WS4083-3	Axe avec 3 rainures de graissage	38	WS4054	Boulon



Vérin			Vérin		
Repère	Référence	Description	Repère	Référence	Description
1	WS4107H	Vérin	10	WS4100	Joint
2	WS4115	Corps de vérin	11	WS4114	Anneau protection
3	WS4104	Douille guidage	12	WS4108	Joint torique
4	WS4112	Piston	13	WS4111	Joint
5	WS4103	Anneau anti poussière	14	WS4110	Anneau
6	WS4102	Joint torique	15	WS4113	Joint torique
7	WS4105	Joint torique	16	WS4109	Boulon de serrage
8	WS4101	Anneau	17	WS4055	Boulon
9	WS4106	Joint torique	18	WS4054	Boulon

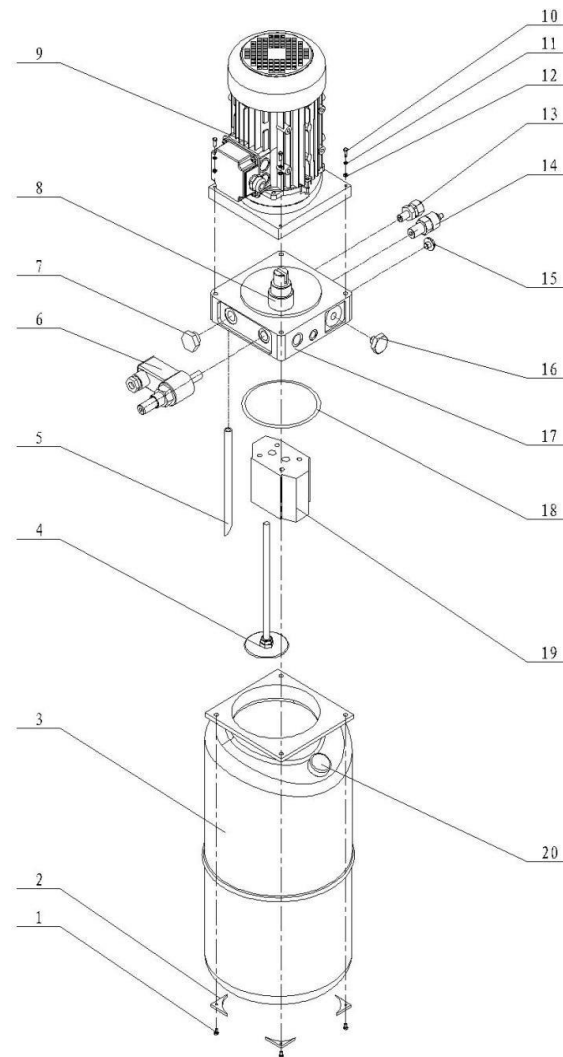


FIGURE 9. GROUPE HYDRAULIQUE

9. GROUPE HYDRAULIQUE		
Repère	Référence	Description
1	WS4140	Vis
2	WS4141	Platine
3	WS4157	Réservoir d'huile
4	WS4156	Tuyau d'aspiration
5	WS4311	Tuyau de retour
6	WS4143	Vanne solénoïde
7	WS4142	Clapet anti retour
8	WS4147	Accouplement
9	WS4148	Moteur
10	WS4146	Vis
11	WS4051	Rondelle
12	WS4052	Rondelle plate
13	WS4153	Soupape de pression
14	WS4152	Clapet de réglage
15	WS4337	Bouchon
16	WS4338	Prise de pression
17	WS4151	Collecteur
18	WS4154	Joint
19	WS4155	Pompe
20	WS4158	Bouchon réservoir

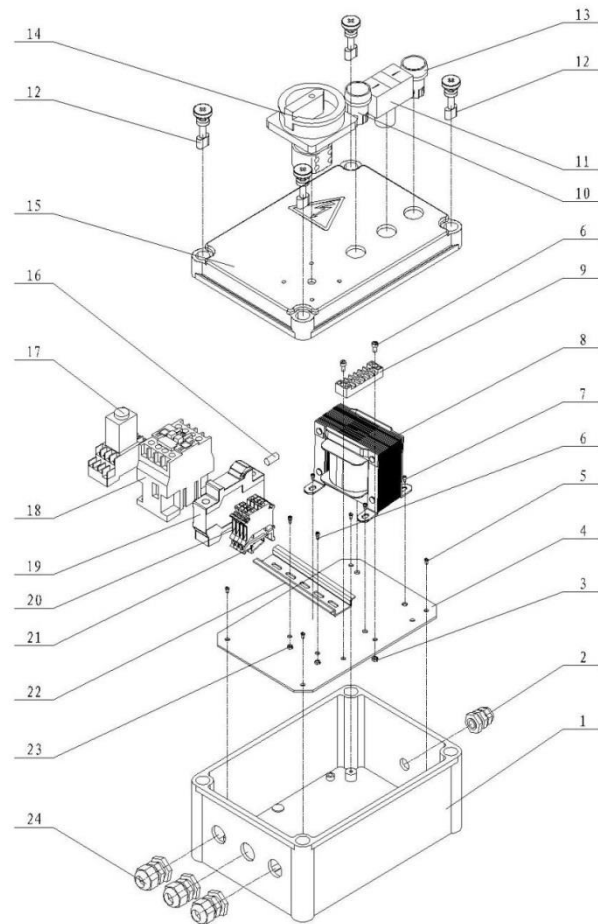


FIGURE 10. TABLEAU DE COMMANDES

10. TABLEAU DE COMMANDES		
Repère	Référence	Description
1	WS4187	Coffret
2	B6766	Presse étoupe
3	WS4186	Écrou M5
4	WS4172	Plaque embase
5	WS4185	Vis
6	WS4173	Vis
7	WS4179	Vis
8	WS4180	Transformateur
9	WS4184	Bornier
10	B2753	Arrêt d'urgence
11	WS4182	Bouton
12	WS4339	Vis plastique
13	WS4340	Buzzer
14	WS4183	Interrupteur
15	WS4181	Couvercle coffret
16	WS4178	Fusible
17	B2766	Relais temporisé
18	WS4177	Contacteur
19	WS4176	Disjoncteur
20	WS4175	Bornier gris
21	WS4175H	Bornier jaune-vert
22	WS4174	Rail
23	WS4171	Vis
24	WS4170	Presse

Fiche d'entretien préventif

Équipement : IEQ1007

Année : 20__

Fabricant : 

de série :

Firme d'entretien :

No	Activité	Fréq.	Resp.	20...				20...				20...				20...			
				1er Trimestre	2e Trimestre	3e Trimestre	4e Trimestre	1er Trimestre	2e Trimestre	3e Trimestre	4e Trimestre	1er Trimestre	2e Trimestre	3e Trimestre	4e Trimestre	1er Trimestre	2e Trimestre	3e Trimestre	4e Trimestre
1	État et contrôle du jeu des poulies	12M																	
2	Bon fonctionnement des câbles dans les gorges de poulies	12M																	
3	État et réglage des câbles	12M																	
4	État et contrôle de l'étanchéité du vérin	12M																	
5	État et positionnement des colonnes (centrage, équerrage et verticalité)	12M																	
6	Contrôle des fixations des colonnes à la clé dynamométrique	12M																	
7	Contrôle de la verticalité des goussets de traverse	12M																	
8	État des crémaillères	12M																	
9	État et réglage, si nécessaire, des comes de parachut	12M																	
10	Fonctionnement des taquets de verrouillage ou des crochets	12M																	
11	Contrôle de la sécurité de câble	12M																	
12	Propreté des chemins de roulement	12M																	
13	Contrôle du niveau d'huile dans le réservoir	12M																	
14	Essai de l'appareil en charge	12M																	
15	Contrôle des axes d'articulation : positionnement, présence des circlips	12M																	
16	Recherche des fuites (raccords, vérins...)	12M																	
17	Propreté des zones de glissement des patins	12M																	
18	Contrôle de la descente en 2 temps et du buzzer	12M																	
19	Essai de l'interrupteur fin de course haut	12M																	
20	Fonctionnement et Tension du ressort de rappel de commande de descente	12M																	
21	État de la gaine de protection du flexible d'alimentation du vérin	12M																	
22	État et fonctionnement des rampes d'accès	12M																	
23	Contrôler la présence des goupilles sur les axes de rampes d'accès	12M																	
Initialer lorsque complété																			

Équipement : IEQ1007

Année : 20____

Fabricant : 

de série :

Firme d'entretien :

No	Défaillance constatée ou réparation effectuée	Responsable	Date
1			
2			
3			
4			
5			
6			
7			
8			
9			
10			
11			
12			
13			
14			
15			
16			
17			
18			
19			
20			



*Declaration de Conformité
Declaration of Conformity
Declaración de Conformidad*



Par la presente, déclare, que le pont pour véhicules modèle:

Located in Avda. Primero de Mayo, 39, El Palmar, Murcia, Spain declares that the vehicles lift with model number:

La presente situada en Avda. Primero de Mayo, 39, El Palmar, Murcia, España declara que el elevador para vehículos modelo:

Mod. IEQ1007 - N° série / Serial No./ N° Serie:

(Ref. fabricant / manufacturer / fabricante: QWJ445QE SERIES)

À été construite en conformité avec les Directives Européennes 2006/42/EC et les normes harmonisées EN1493:2010, EN60204-1:2006+A1:2009.

Has been manufactured in conformity with European Directive 2006/42/EC and harmonized standards EN1493:2010, EN60204-1:2006+A1:2009.

Está fabricado según las disposiciones de la Directiva Europea 2006/42/EC sobre máquinas y las normas armonizadas EN1493:2010, EN60204-1:2006+A1:2009.

Selon le certificat du fabricant qui se trouve à votre disposition dans nos locaux avec numéro et date d'obtention / According to the manufacturer's certificate which is at your disposal at our premises whereby appear the certificate number and date of obtention / Según se expresa en el certificado del fabricante que se haya a su disposición en nuestras instalaciones con número y fecha:

Certificat n° / certificate no./ Certificado n°: CE- C-1308-11-01-C-M

Date/ date / fecha: 2012.02.09

Rapport n° / report no. / informe n°: TF- C-1308-11-01-C-M

SUMINISTROS DAMA-RL SPAIN, S.L.
dama
ACCESORIOS Y CONSUMIBLES
PARA VEHÍCULOS DE AUTOMOCIÓN C.I.F.: B-73705584
Avda. 1º de Mayo 39 - Duplex 7
30120 EL PALMAR (Murcia)

À Murcie (Espagne), le _____ 20__